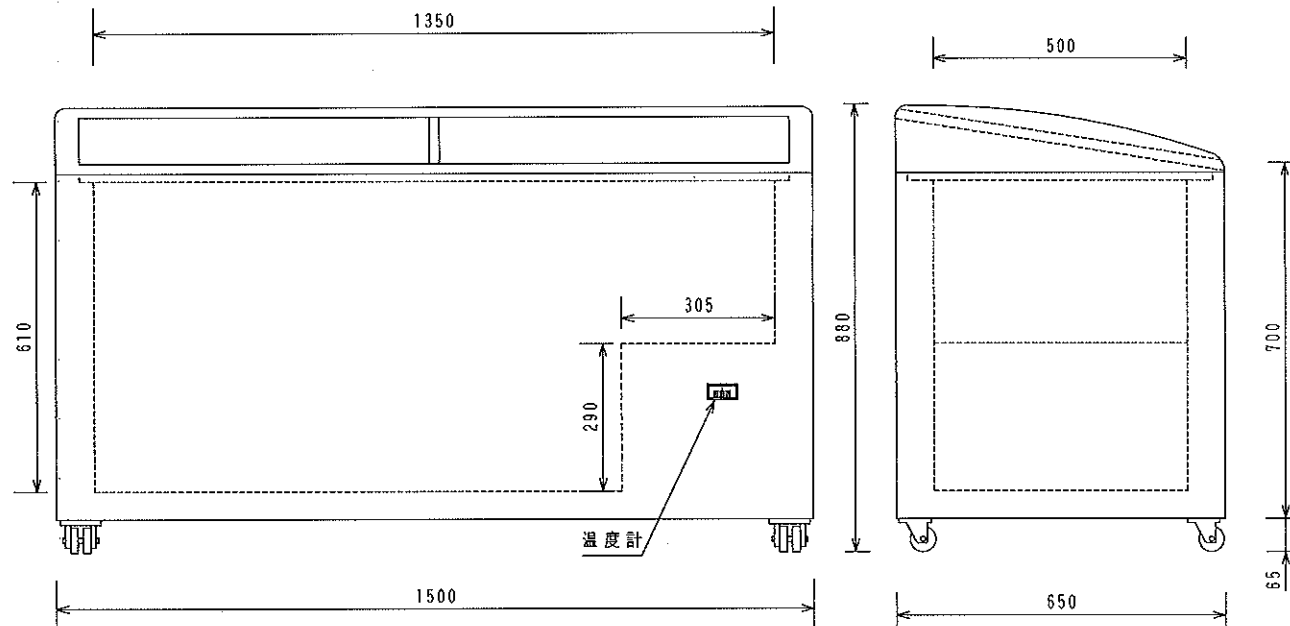


仕様表

型式	RIO-150G	
外形寸法	幅(mm)	1500
	奥行(mm)	650
	高さ(mm)	880(766)
有効内容積	約325Lit	
外箱	高級仕上鋼板	
	白色アクリル樹脂焼付塗装	
内箱	白色アクリル樹脂焼付塗装	
断熱材	硬質発泡ポリウレタン	
扉	ガラス引戸	
庫内照明	—	
圧縮機	全密閉型 560 W	
凝縮器	パイプオンシート自然	
	冷却式外箱一体構造	
冷却器	ガルバナイズ鋼板	
	パイプオンシート	
冷媒	R-404a	
温度調節器	アナログサーモ	
性能	庫内平均空気温度 $-2.5 \pm 3^{\circ}\text{C}$	
	(無負荷 周囲温度 25°C)	
	湿度60% 直射日光受けず)	
電源	AC100V 1 ϕ 50/60Hz	
付属品	バスケット	5
	ソコバスケット	—
	マット	—
	霜取ヘラ	—
	扉ヘラ	—
鍵	1	
その他	—	
消費電力(W, 50/60Hz)	350 / 372	
消費電流(A, 50/60Hz)	6.4 / 5.3	
消費電力量 (kwh/月, 50/60Hz)	201.4 / 184.4	
製品重量(kg)	約79	
温度	$-2.5^{\circ}\text{C} \pm 3$	
	(周囲温度 25°C , 湿度60%無負荷条件)	
内寸法	W1350×D500×H610mm	
温度調節範囲	$-5 \sim -2.5^{\circ}\text{C}$	
電源コード(m)	約2.2	



電源プラグ形状



* 設置に際しての注意事項
 設置する際には、以下のスペースを開けて下さい。
 左右各10mm、背面15mm、天井100mm
 仕様・外観につきましては改良の予告なしに変更することがあります。



DAIREI CO., LTD

DESIGNER	DATE	DRAWING NO.	TITLE	MEMO
DRAWING	SCALE	SHEET NO.	MODEL	
NAKAMURA	1/10	RIO-150G ダイヤ	冷凍ショーケース RIO-150G	