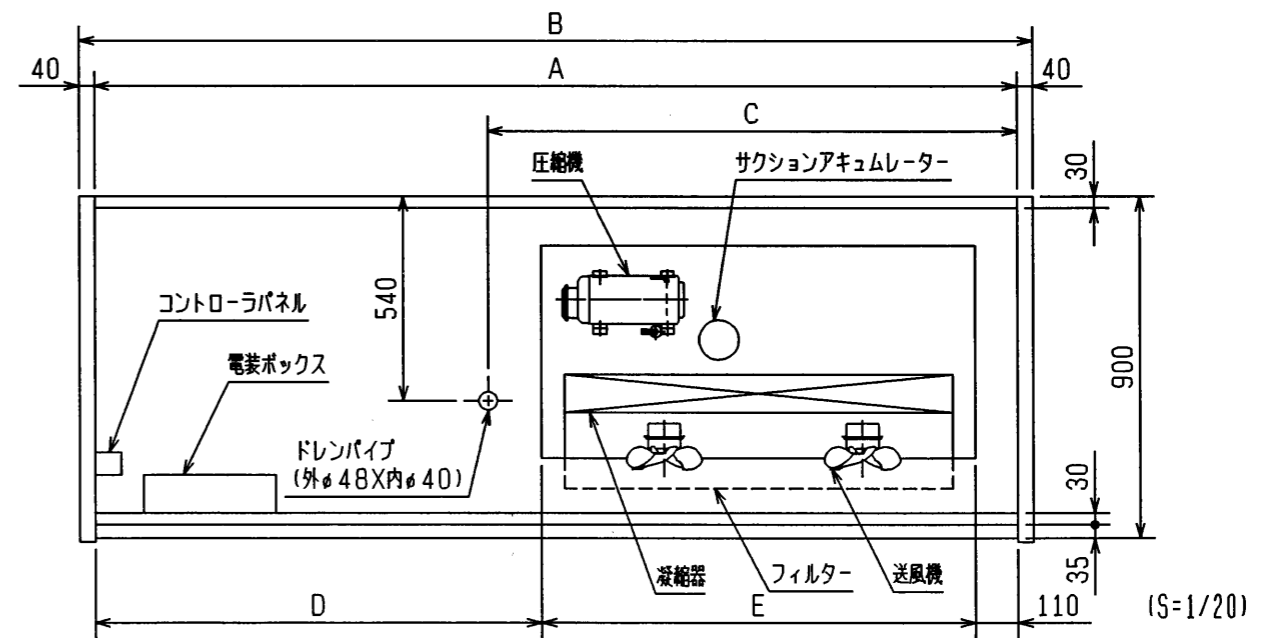
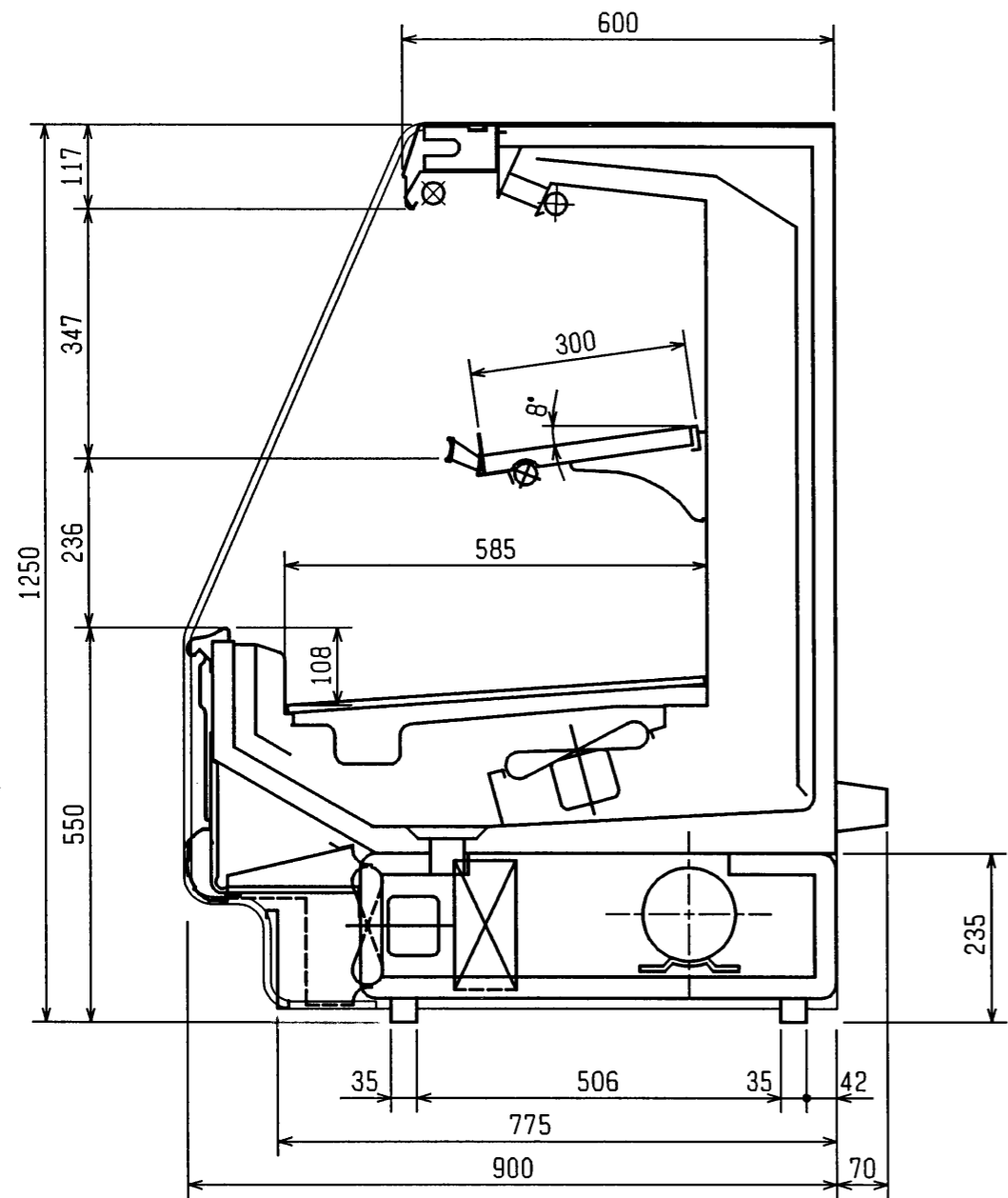


仕 様

仕様表番号		R 4 8 5 0 9 2			
形 名		EP-MS555AAC	EP-MS655AAC	EP-MS855AAC	
用 途		精 肉 ・ 鮮 魚 用			
庫 内 温 度		- 2 ~ 2 ° C			
外形寸法 (高さ×巾×奥行)		1250×1420× 900	1250×1830× 900	1250×2440× 900	
キャビネット	外 装	表面処理鋼板アクリル焼付塗装及びステンレスロール成形品			
	内 装	表面処理鋼板アクリル焼付塗装及びエポキシ粉体塗装			
	冷 却 室	FRP (ガラス繊維強化プラスチック) 成形品			
	断 熱 材	ウレタン注入発泡			
	吸 込 口	ステンレス鋼板			
	照 明 灯 (蛍光灯)	高演色性ランプ (鮮度グー) 保護管付			
		40 W × 3	(40+20) W × 2 32 W × 2	40 W × 6	
冷 凍 装 置	圧 縮 機	全密閉D-2式 900 W	全密閉D-2式 900 W	全密閉D-2式 1000 W	
	冷 却 器	クロスフィン (強制通風式)			
	凝 縮 器	クロスフィン (強制通風式)			
	冷 媒 制 御	温度式自動膨張弁 (内均式)			
	冷 媒	R-22			
電 気 容 量 50/60 Hz 入力値	単相 100V	照 明	153 W 2.9 A	230 W 4.0 A	306 W 5.7 A
		防露ヒータ	32 W 0.3 A	52 W 0.5 A	61 W 0.6 A
		庫内送風機	31/33 W 0.31/0.33A	31/33 W 0.31/0.33A	62/66 W 0.62/0.66A
		運転時合計	216/218 W 3.5/3.5A	313/315 W 4.8/4.8A	429/433 W 6.9/7.0A
	三相 200V	冷 凍 装 置	970/1140 W 4.6/4.4A	1100/1170 W 4.7/4.6A	1170/1270 W 5.1/4.8A
		運 転 時 合 計	970/1140 W 4.6/4.4A	1100/1170 W 4.7/4.6A	1170/1270 W 5.1/4.8A
除 霜 方 式		ホ ッ ト ガ ス 方 式			
庫 内 温 度 制 御		自 動 温 度 調 節 器			
展 示 面 積		1.32 m <sup>2</sup>	1.69 m <sup>2</sup>	2.26 m <sup>2</sup>	
有 効 容 積		409 ℓ	527 ℓ	703 ℓ	
付 属 品		棚ガード ( ガラス ), ドレンホース (内φ38×φ3000)			
オ プ シ ョ ン		キャスター, ドレンタンク, ナイトカバー, 各種側板			
製 品 重 量		170 kg	210 kg	270 kg	
<p>ご注意事項</p> <ol style="list-style-type: none"> <li>1. 周囲条件: 温度27℃、湿度60% 風速0.2m/s以下。</li> <li>2. 陳列棚巾は5尺ケースは5尺巾、6尺ケースは3尺巾、8尺ケースは4尺巾です。</li> <li>3. 仕様向上の為、一部仕様変更することがありますのでご了承ください。</li> </ol>					

8.8.20  
TS  
TS  
ST

仕 様 番 号	R 3 8 5 0 9 2	発 行 日	9 6 - 6 - 2 6	番 号	R 4 8 5 0 9 2	副 番 号	
---------	---------------	-------	---------------	-----	---------------	-------	--



	A	B	C	D	E
EP-MS55AAC	1420	1500	1040	670	640
EP-MS65AAC	1830	1910	1095	870	850
EP-MS85AAC	2440	2520	1400	1180	1150

(S=1/10)

TS  
S.T  
S.A

三菱電機株式会社

三菱オープンショーケース EP-MS55AAC

図番 R385092

仕様表番 R485092

発行日 98-4-9

図番 R385092

副番 B