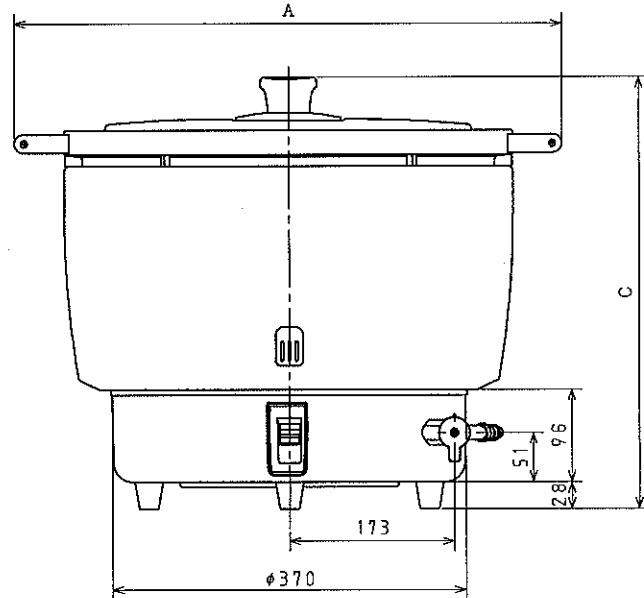
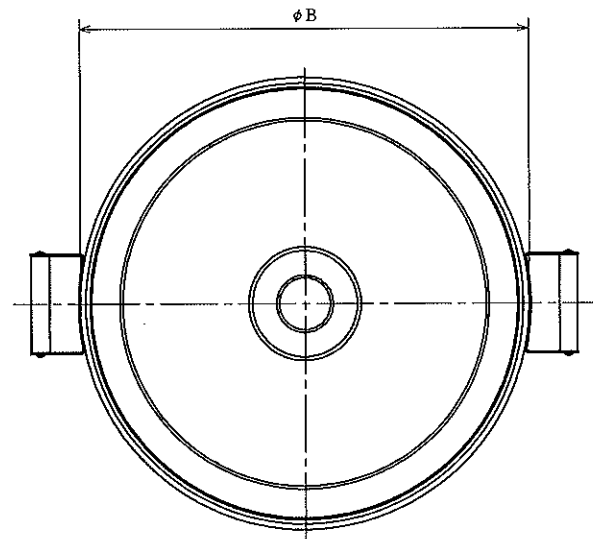
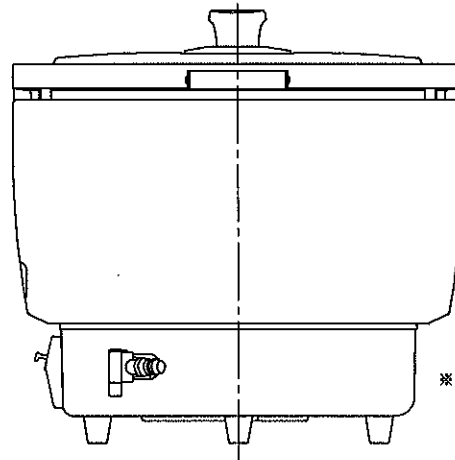


【仕様】



*図面は、都市ガス用を表す。



商品名		PR-6DSS	PR-8DSS	PR-10DSS
外形寸法 (mm)	高さ (C)	414	414	449
	幅 (A)	513	573	573
	奥行 (φB)	410	470	470
質量 (kg)		12	12.5	14.2
ガス消費量 (kW)	LP	7.28	8.40	9.94
	都市ガス	7.44	9.42	11.2
炊飯能力 (L)		2.0~6.0	3.0~8.0	3.6~10.0
ガス接続	LP	φ9.5ゴム管	φ9.5ゴム管	
	都市ガス		φ13ゴム管	
点火方式		圧電点火		
安全装置		立消え安全装置		

*仕様は改良のためお知らせせずに変更することがあります。
又、表数値は、標準ですので、ガス種によって数値が変わることがあります。

単位：mm

品名	炊飯器		型	PR- 6DSS 8DSS 10DSS
尺度	1/5	図番	式	
更新日	10.11			株式会社 パナソニック