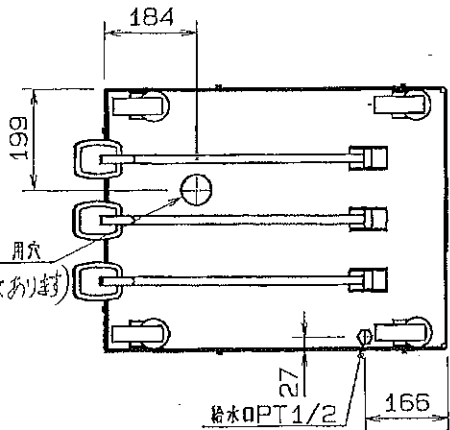
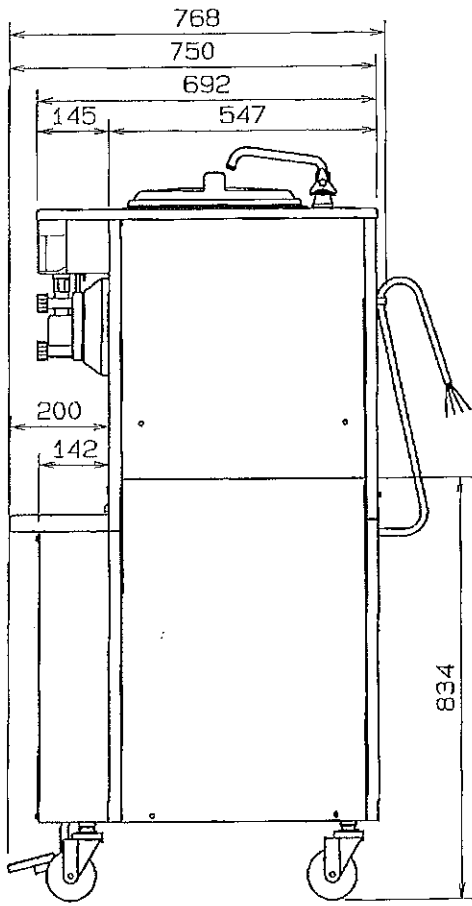


(フットペダル式)



フレキホース (40A) 用穴  
(ビニルホース 取付てあり封)

BILL OF MATERIAL				
材料明細書				
NO. 番号	PART NO. 部品番号	REQ'D 要求数量	PART NAME 部品名	MATERIAL 材料

★ 200V 電源 2本必要です。

製造能力 (100cc 盛り) *	240 個/時 × 2
シリンダー容量	2.5L × 2
ミックスタンク有効容量	6.3L × 2
外形寸法	W527 × D768 × H1487mm (全高1365mm)
製品質量	208kg
定格電源	3相200V (50/60Hz) (2本)
最大消費電力	冷却時 1.8/2.1kW × 2
	加熱時 1.7/2.0kW × 2
最大運転電流	冷却時 6.7/7.5A × 2
	加熱時 6.7/7.8A × 2
定格出力	コンプレッサー 750W × 2
	ダクサーモーター 500W × 2
	攪拌モーター他 6W × 2
冷却方式	水浄
冷媒	R-404A

\*当社能力テスト基準 (60Hz) による。

ALT. NO.	DATE	ALTERATION AND PART	ALT. NO.	DESIGN	CHECKED
変更番号	日付	変更事項	部品変更番号	設計	図章
1/10	'10-4-9	佐藤 野津 手塚 大谷			
SCALE	DATE	DRAWN	DESIGN	CHECKED	APPROVED
尺 寸	日 付	製 図	設 計	検 査	決 定
TOLERANCE UNLESS OTHERWISE SPECIFIED 公差 凡例 無指定の場合		TITLE			
TOLERANCE 公差 凡例 無指定の場合		名 称 NA-6448WE 外形図			
ANGULAR TOLERANCE 角度公差 凡例 無指定の場合		PART NO.			
寸 法 凡例 無指定の場合		部 品 番 号 0-ASY-344			

NA-6448WE	1	SEB No. A4100033-
MODEL NO. 型 号	NO. REQ'D 要求数量	

関連図面	関連機種
------	------