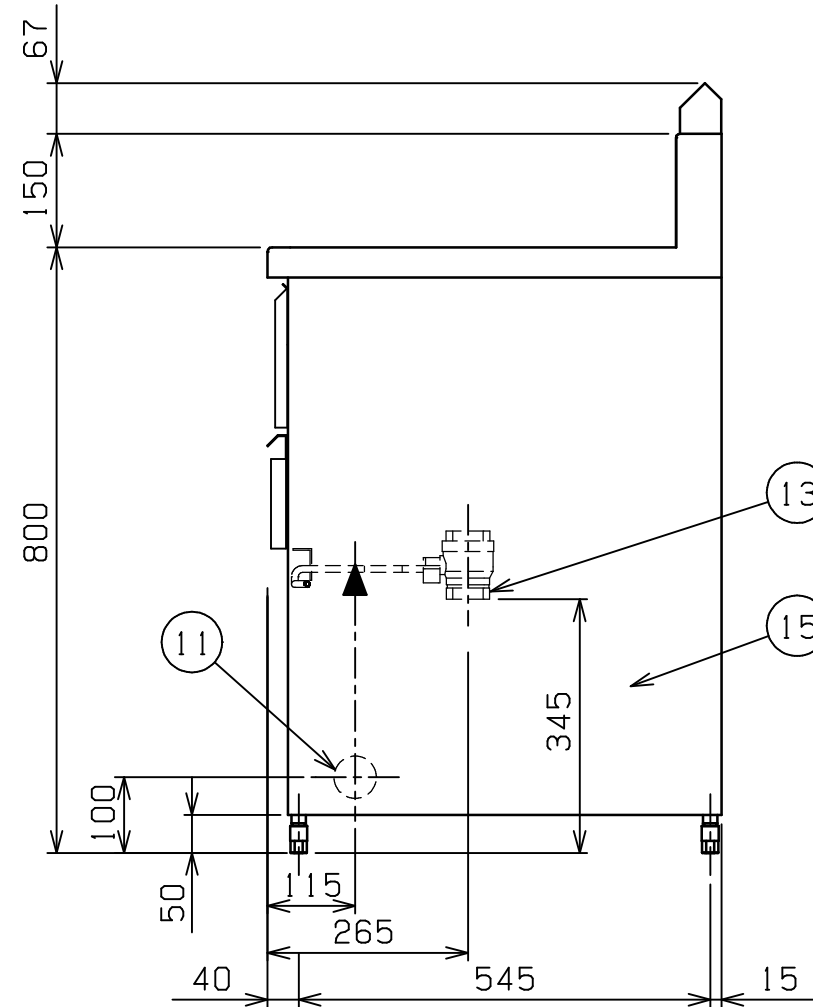
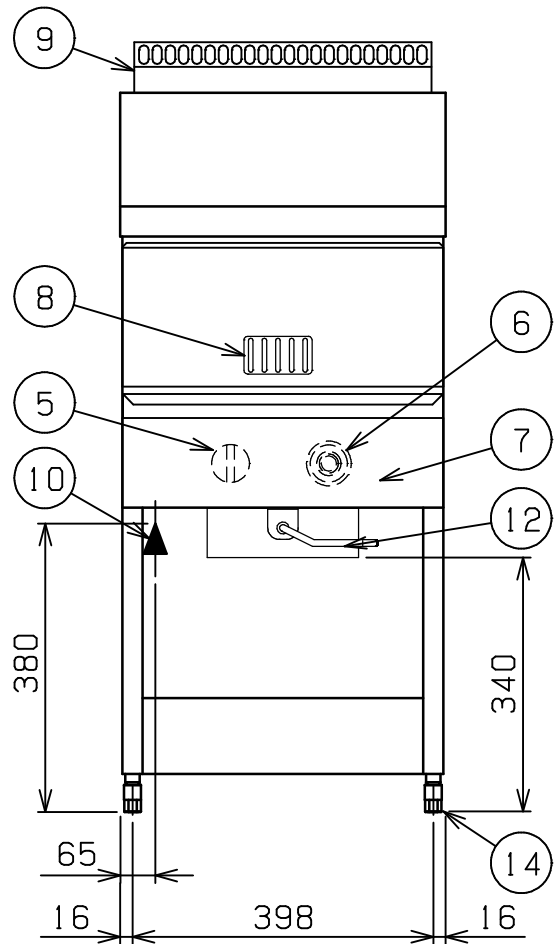
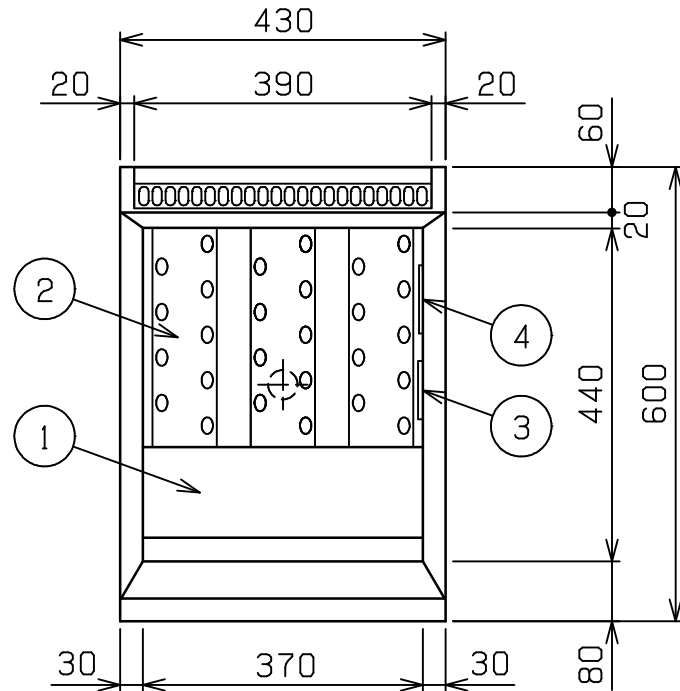


No.	品名 NAME	台数 QUANTITY	型式 MODEL	寸法 DIMENSION
	スタンダードシリーズ ガスフライヤー		MGF - 18 J	



種類	レギュラ - タイプ ー槽式		
外形寸法	間口	奥行	高さ
	430	600	800
油量	18ℓ		
ガス消費量	都市ガス	8.72 kW (7,500 kcal/h)	
	LPガス	8.72 kW (0.62 kg/h)	
ガス接続口	都市ガス	15A (R1/2)	
	LPガス	15A (R1/2)	
加熱方式	中間加熱方式		
パ - ナ - 種類	鋳鉄製 網式パ - ナ - x 1		
安全装置	立消え安全装置 (サ - モカップル方式) 過熱防止装置		
製品重量	34 kg		
付属品	フタ (1), 仕切網 (1), 油缶 大 (1), 油コシ網 大 (1), スクイ網 (1), スベリ板 (1), 油切板 (1), 油切網 (1)		

部番	品名	材質	備考
1	油槽	SUS430L	深さ120mm
2	ホ - ルヒ - トパイプ	SUS430L	
3	ハイリミット感熱棒	SUS304	液体膨張式 本体側板取付
4	サーモ感熱棒	C1220	クロムメッキ仕上
5	ガスコック	C3771	圧電式自動点火 安全装置付 (操作カバ - 内側)
6	サ - モスタット	ADC	160 ~ 220 (操作カバ - 内側)
7	操作カバ -	SUS430	No 4 仕上
8	のぞき窓	SUS430	No 4 仕上
9	煙突カバ -	SUS430	
10	ガス接続口		15A (R1/2)
11	ガス配管口		本体左側 56
12	排油コックハンドル	SS	9 クロムメッキ仕上
13	排油口		40A
14	アジャスト	ZDC	クロムメッキ仕上
15	本体	SUS430	No 4 仕上

設置上の注意 熱機器の設置については安全の為、消防法の設置基準に従って設置してください。
改善の為、仕様及び外観を予告なしに変更することがあります。



変更事項 ALTERATION

尺度 SCALE
1/10

日付 DATE

図番 DRAWING No.
03828

工事名 TITLE

納品日 DATE OF DELIVERY

検図 CHECK

設計 DESIGN

製図 DRAW

営業担当 CHARGE

図面名称 DRAWING CORD

承認印 APPROVED

スタンダードシリーズ ガスフライヤー