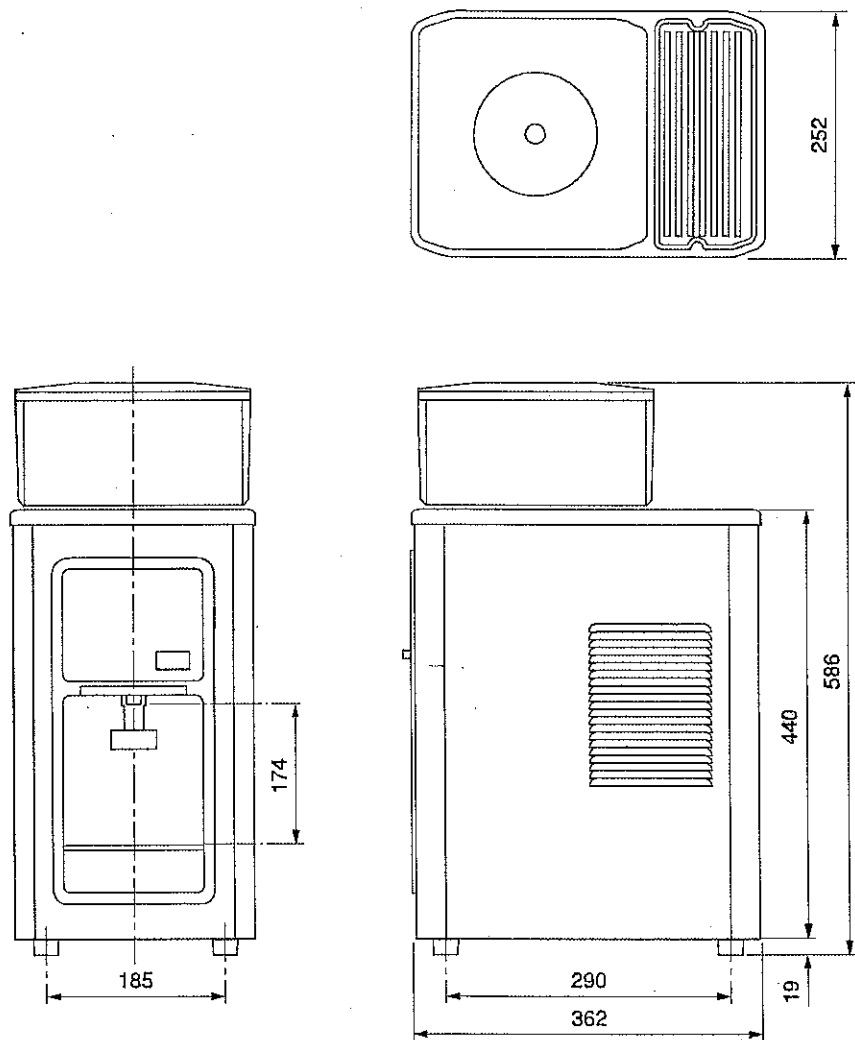


# 東芝ウォータークーラー(ジュースディスペンサー)RWF-J8T 1/2

【外形図】



【仕様】

商 品 名	ジュースディスペンサー	
外 形 寸 法	幅	252mm
	奥行	362mm
上 蓋	高さ	586mm
	シティーグレー	
外 観 色 調	貯水タンク	無色透明
	上板	シティーグレー
	前面パネル	シティーグレー
	排水タンク	シティーグレー
	スノコ	シティーグレー
	キャビネット	シティーグレー
外 観 材 質	上蓋	PS-HIS樹脂
	貯水タンク	AS樹脂
	上板	ABS樹脂
	前面パネル	PS-HIS樹脂
	排水タンク	PS-HIS樹脂
	スノコ	PS-HIS樹脂
キャビネット	カラー鋼板 (PCM鍍板)	
タンク容 量	冷却タンク	3L
	貯水タンク	5L
	排水タンク	0.4L
冷 却 装 置	圧縮機	全密閉形往復動式・出力75W
	冷媒	HFC-134a・80g
	凝縮器	強制空冷アルミフィン&銅チューブ式
	送風機	くま取りコイル形電動機・出力1W/φ110ファン(凝縮器用)
	冷却器	ステンレスタンク・外周クーリングパイプ巻付
	冷媒制御	キャピラリーチューブ式
水 位 表 示	過負荷保護装置	バイメタル式自動復帰形圧縮機用オーバーロードリレー
	水温調節	自動温度調節器(固定式)
給 水 装 置	貯水タンク水位目盛表示(白色シルク印刷)	
給 水 操 作	簡易撥脱形チューブ拡張式蛇口	
排 水 処 理	ワンタッチレバー	
操 作 装 置	排水タンク(付属排水ホース取付可)	
電 源 ス イ ッ チ	マグネットスター式(連続)	
運 転 表 示	ロッカー式照光スイッチ(発光色:オレンジ)	
電 源 コ ー ド	ビニルキャブタイプコード(機外長:2m)	
使 用 保 証 条 件	外 気 温 度	5℃~35℃
	給 水 温 度	5℃~35℃
	電 圧	50/60Hz
電 気 特 性	電 流	単相100V±10V
	電 力	2.9±0.3/2.7±0.3A
性 能	消費電力	192±20/212±20W
	冷却速度	冷却速度:50分以下
製 品 買 置 付 属 部 品	重 量	(条 件) 外気温:30℃ 給水温:20℃ 給水量:8L 冷却速度=タンク水温が10℃になるまでの時間 19kg
	形 式 認 可 番 号	ブラシ・排水ホース・コップガード 91-46071

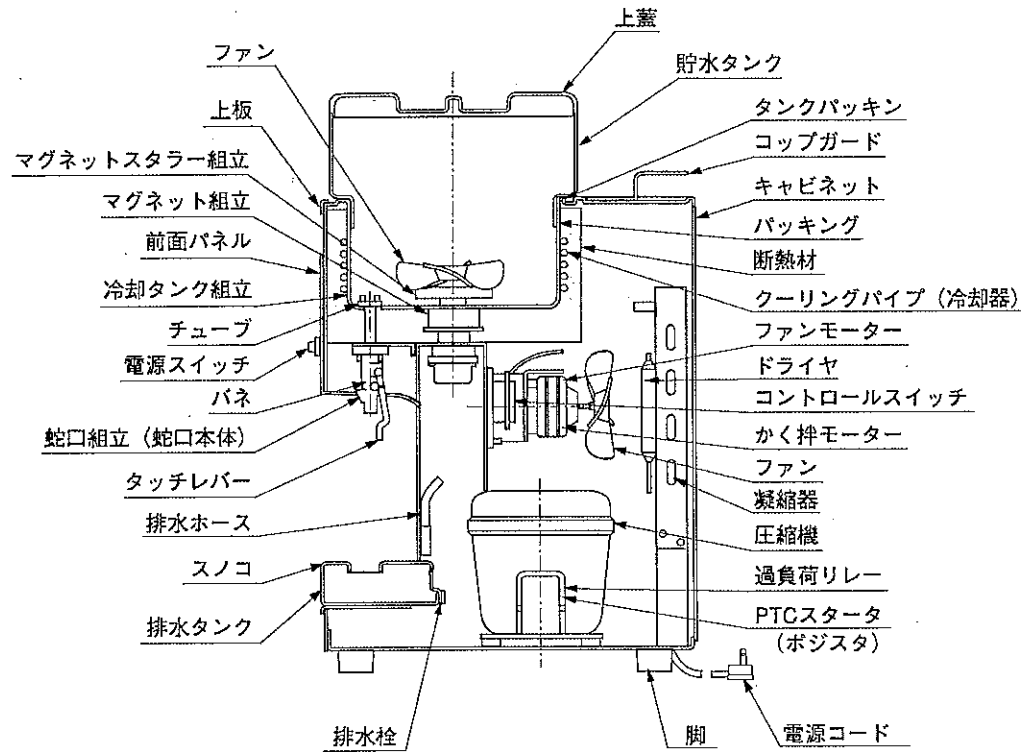
## 東芝ホームアプライアンス株式会社

商品名	東芝ウォータークーラー (ジュースディスペンサー)	形 名	RWF-J8T
作成年月日	H17.7.5	仕様書番号	DI-S89011 (1/2)

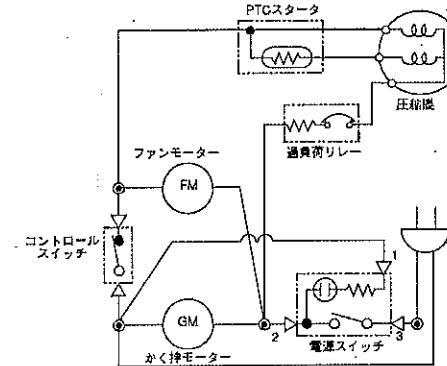
(単位: mm)

# 東芝ウォータークーラー(ジュースディスペンサー)RWF-J8T 2/2

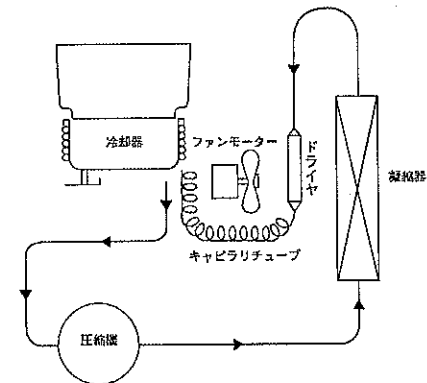
【構造図】



【配線図】



【冷凍サイクル図】



## 東芝ホームアプライアンス株式会社

商品名	東芝ウォータークーラー (ジュースディスペンサー)	形名	RWF-J8T
作成年月日	H17.7.5	仕様書番号	DI-S89011(2/2)

(単位: mm)