

仕様

形名		SK-JS480BTD	SK-JS580BTD	SK-JS680BTD				
用途		アイスクリーム・冷凍食品用						
庫内温度		-22 ~ -20 °C						
外形寸法(高さ×巾×奥行)mm		900×1200×900	900×1500×900	900×1800×900				
キャビネット	外装	表面処理鋼板焼付塗装, 高耐食性鋼板及び樹脂成形品						
	内装	表面処理鋼板焼付塗装						
	冷却室	高耐食性鋼板及び垂鉛メッキ鋼板						
	断熱材	ウレタン注入発泡						
	吸込口	表面処理鋼板焼付塗装						
	キャスター	ゴム車輪径φ75自在キャスター						
	照明灯	蛍光灯	ハイデラックス昼白色蛍光ランプ					
カウンタ照明		32W×1	40W×1	40W×1				
棚照明		—	—	—				
冷凍装置	圧縮機	全密閉形ロータリー式1100W	全密閉形ロータリー式1500W					
	冷却器	フィンチューブ式(強制循環式)						
	凝縮器	フィンチューブ式(強制通風式)						
	冷媒制御	温度式自動膨張弁						
	冷媒	種類	R404A					
充填量		780 g	1040 g	1100 g				
電気容量	単相 100V	照明合計	39 W	0.65 A	49 W	0.90 A	49 W	0.90 A
		カウンタ照明	39 W	0.65 A	49 W	0.90 A	49 W	0.90 A
		棚照明	—	—	— W	— A	— W	— A
	三相 200V	防露ヒータ	127 W	0.64 A	140 W	0.70 A	160 W	0.80 A
		庫内送風機	25 / 30 W	0.15 / 0.11 A	25 / 30 W	0.15 / 0.11 A	25 / 30 W	0.15 / 0.11 A
		除霜ヒータ	895 W	4.48 A	1107 W	5.54 A	1323 W	6.62 A
		補助ヒータ	—	—	—	—	—	—
		凝縮器用送風機	25 / 30 W	0.15 / 0.11 A	50 / 60 W	0.29 / 0.22 A	50 / 60 W	0.29 / 0.11 A
		圧縮機	750 / 802 W	3.77 / 4.03 A	1220 / 1378 W	6.03 / 5.41 A	1247 / 1482 W	5.37 / 5.19 A
		運転時合計	966 / 1028 W	4.24 / 3.74 A	1435 / 1608 W	7.17 / 6.44 A	1482 / 1732 W	6.61 / 6.21 A
入力値	除霜時合計	1047 / 1052 W	5.24 / 5.26 A	1272 / 1277 W	6.39 / 6.35 A	1508 / 1513 W	7.57 / 7.53 A	
除霜方式		ヒータデフロスト方式(マイコン制御)						
庫内温度制御		マイコン制御						
展示面積		0.78 m ²	0.97 m ²	1.18 m ²				
有効内容積		187 L	233 L	282 L				
標準装備		デジタル温度計(コントローラSI表示), ドレン蒸発装置, 網棚, アジャストボルト(2本), 商品カバー						
電源コード		20A 3m(250V 20A アース刃付3極プラグ付), 15A 3m(125V 15A2極差込プラグ付)						
オプション		漏電しゃ断器, ドレンパン(5L)(5.6尺のみ), ドレンタンク(7L)(5.6尺のみ), 布製ナイトカバー						
製品質量		130 kg	155 kg	175 kg				

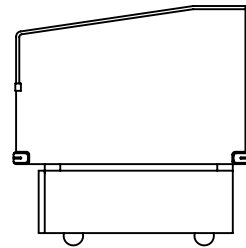
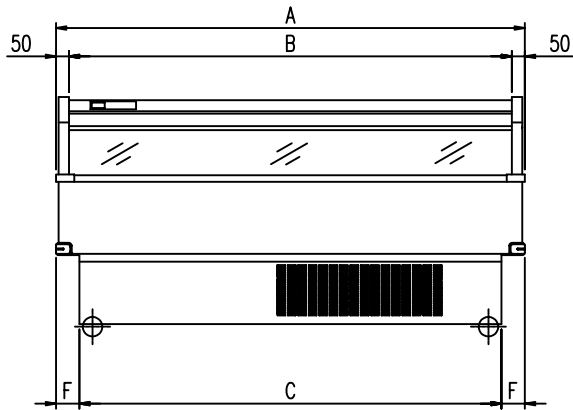
ご注意事項

1. 周囲条件: 温度27°C、湿度60%、風速0.2m/s以下。
2. 仕様向上の為、一部仕様変更することがありますのでご了承ください。

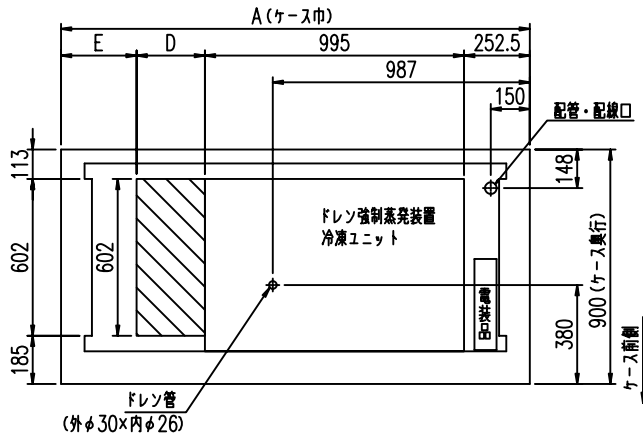
M.Y

D.Y

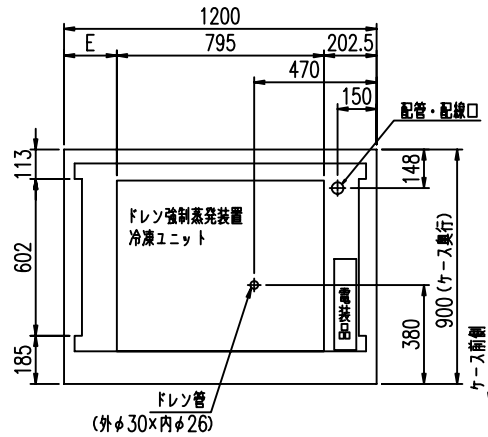
仕様図番	R385362	発行日	2009. 04. 22	図番	R485362	副番	B
------	---------	-----	--------------	----	---------	----	---



6.5R



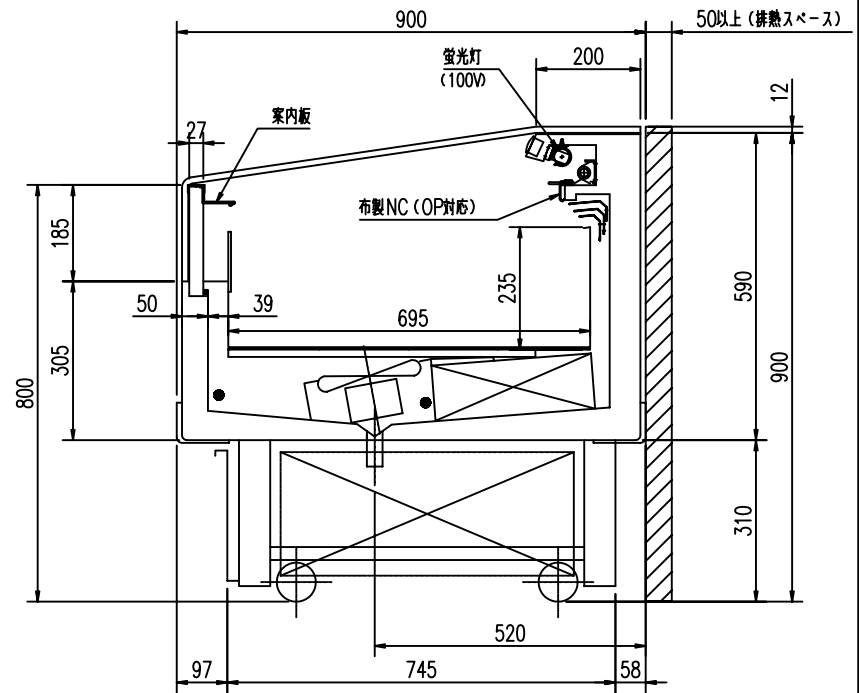
4R



(S=1/20)

空欄スペース

	A	B	C	D	E	F
SK-JS680BTD	1800	1700	1620	262.5	290	90
SK-JS580BTD	1500	1400	1320	-	252.5	90
SK-JS480BTD	1200	1100	1120	-	202.5	40



(S=1/10)

M.Y

D.Y