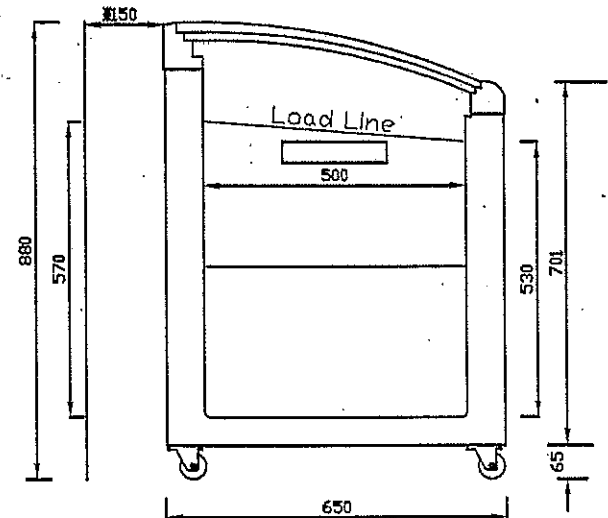
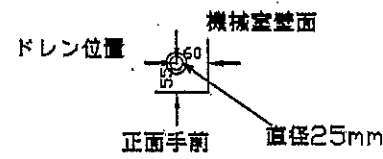
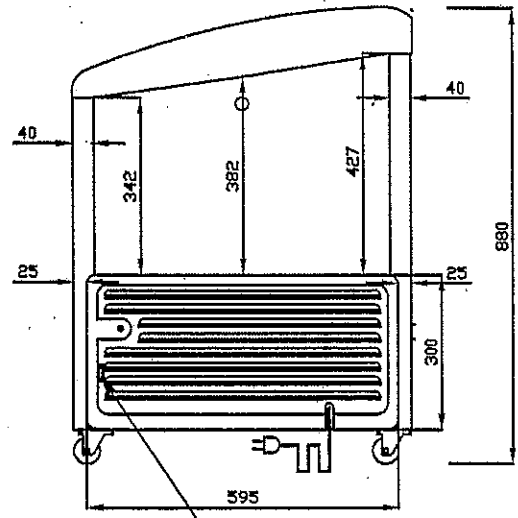
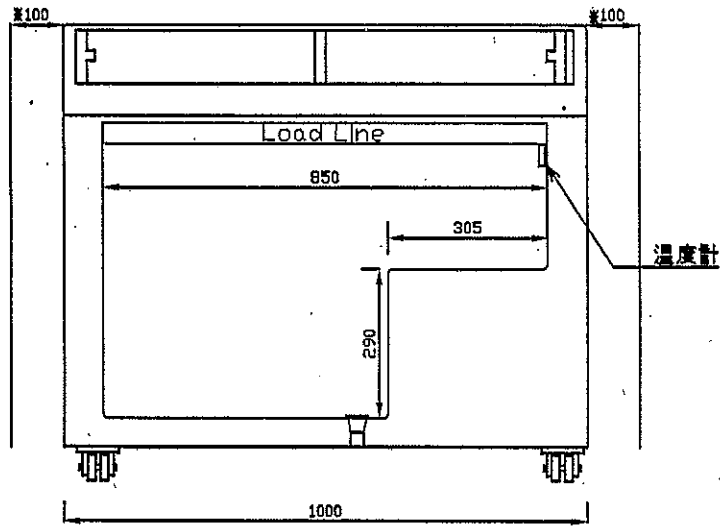


仕様表

型式	RID-100SS	
外形寸法	幅 (mm)	1000
	奥行 (mm)	650
	高さ (mm)	880 (766)
有効内容積	約190Lit 高層仕上調板	
外箱	白色アクリル樹脂焼付塗装	
内箱	白色アクリル樹脂焼付塗装	
断熱材	硬質発泡ポリウレタン	
扉	ガラス引戸	
庫内照明	—	
圧縮機	全密閉型 540 W	
凝縮器	パイプオンシート自然	
冷却器	冷卻式外箱一体構造	
冷凍	ガルバナイズ調板	
冷蔵	パイプオンシート	
温度調節器	アナログサーモ	
性能	庫内平均空気温度 $-25 \pm 3^{\circ}\text{C}$ (無負荷 周囲温度 27°C 湿度60% 直射日光受けず)	
	電源	AC100V 1 ϕ 50/60Hz
付属品	バスケット	3
	ソコバスケット	—
	マット	—
	霧除ヘラ	—
	扉ヘラ	—
その他	警報ブザー	—
	警報ブザースイッチ	—
消費電力 (W 50/60Hz)	307 / 304	
消費電流 (A 50/60Hz)	5.58 / 4.83	
消費電力量 (Kwh/月 50/60Hz)	148.28 / 142.8	
製品重量	約63kg	
内寸法	W850xD500xH570 (最大値)	
温度調節範囲	$-12 \sim -25^{\circ}\text{C}$	
電源コード	192.2m	



電源プラグ形状



※ 設置に際しての注意事項
 設置する際には、以下のスペースを開けて下さい。
 左右各10cm、背面15cm、天井100cm

仕様・外観につきましては改良の予告なしに変更することがあります。
 寸法表示は設計時の値であり、製造時に誤差が生じる事があります。

DAIREI CO., LTD

DESIGNER	DATE	DRAWING NO.	TITLE	MEMO
DRAWING	SCALE	SHEET NO.	MODEL	
TANAKA	H27/03/17		無風冷凍ショーケース	
			RID-100SS	