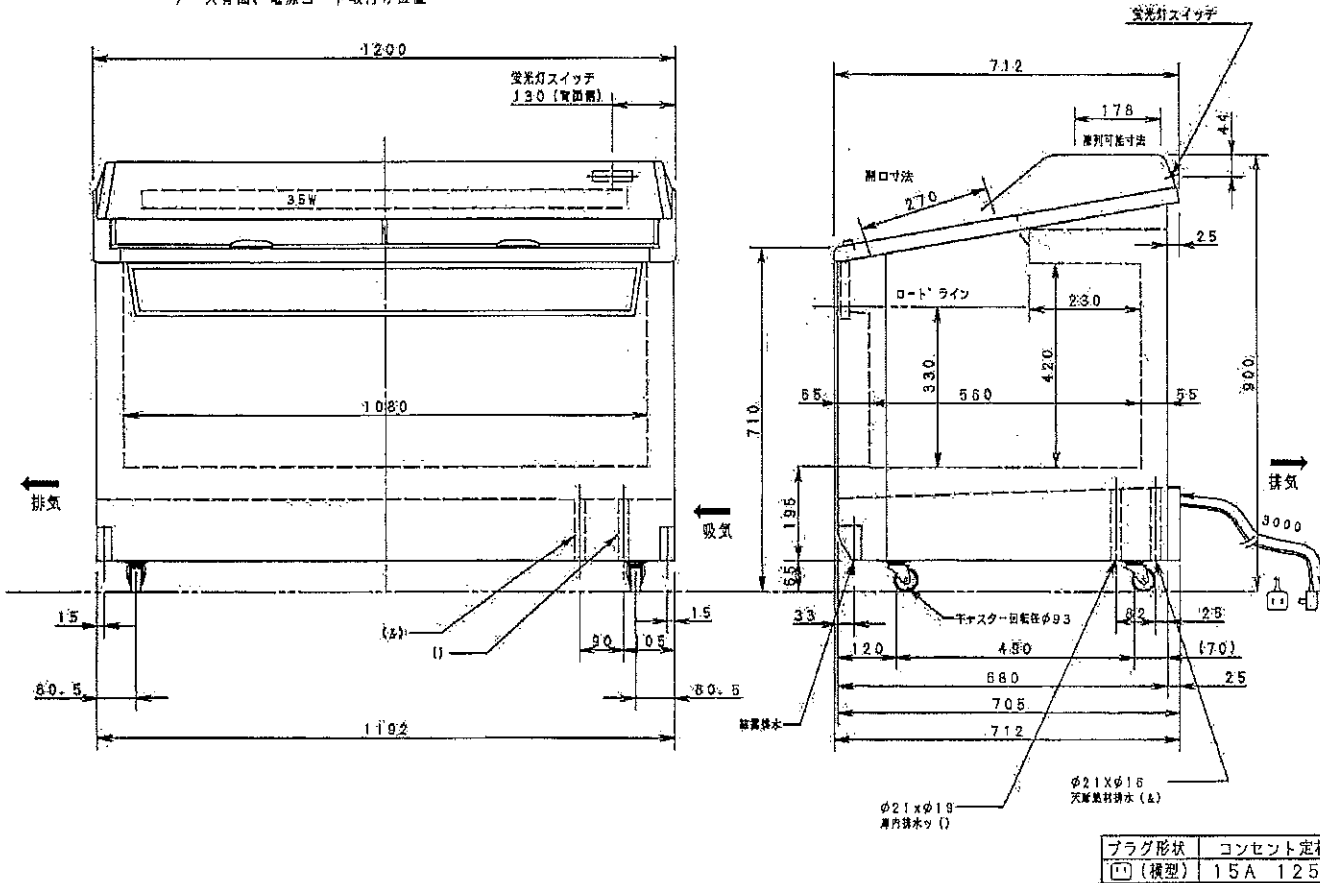


ケース背面、電源コード取付け位置

特長

1. ノンCFC対応
2. ハンドレール高さが710mmとロータイプ設計
3. 前面パネルをスキコンデンサとして使用しているため、結露がなく錆に強い。
4. コンデニングファンモータを追加。



製品名	冷凍ショーケース			
品番	SCR-120G			
寸法	幅	奥行	高さ	
	外形	1200	712	900
	内形	1080	560	420
キャパシタ	総内容積	280リットル		
	有効内容積	222リットル		
	収容能力	—		
ネット	外箱	耐蝕性クロメート鋼板 ポリエステル粉体塗装		
	内箱	硬質アルミニウム板 アクリル樹脂焼付塗装		
断熱材	断熱材	硬質ポリウレタンフォーム発泡		
	扉	熱反射フィルム付 前後スライド式2枚扉		
冷凍サイクル	圧縮機	全密閉型(ロータリー)		
	電動機	コンデンサ始動 公称出力250W		
	冷凍媒	R-22		
	冷却器	チューブオンシート型(内箱兼用)		
	送風機	凝縮器用 1W		
	ポンプ	—		
電源	電源	単相100V 50/60HZ		
	温度調節	自動温度調節器(ダイヤル式)		
	凝縮器	ワイヤー&チューブ型 (強制空冷式)		
性能	庫内温度	-20°C		
	外気温	30°C無負荷 直射日光うけず		
電気特性	電源	単相100V		
	周波数	Hz	50/60	
	消費電力	W	214/222	
	電流	A	2.4/2.2	
	照明	蛍光灯 35W		
放熱量	417/457W (3.59/3.93kcal/h)			
付属品	霜取り用ヘラ1個 中仕切り2枚			
製品質量	68Kg			
その他	漏電しゃ断器内蔵 スキコンデンサ採用			
作成日	1995年07月20日			
プラグ形状	コンセント定格			
□ (横型)	15A 125V			

SANYO 三洋電機株式会社

APPROVALS	DESIGN	SCALE	整理番号
		A3サイズ	
		1/10	作成日 03.08.21 (H.ヤマグチ)

製品コード	841-469-11
品番	SCR-120G

仕様は改良により一部変更する場合があります。