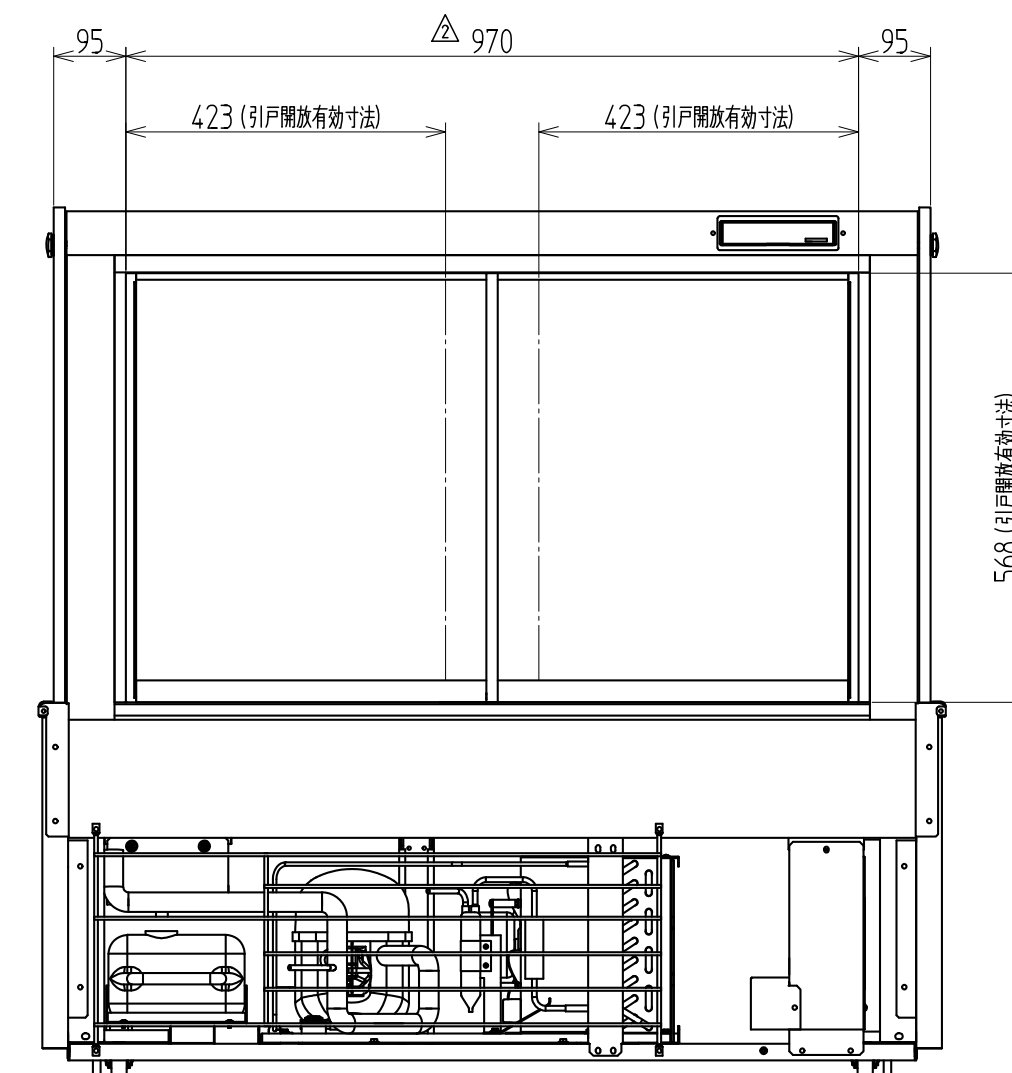
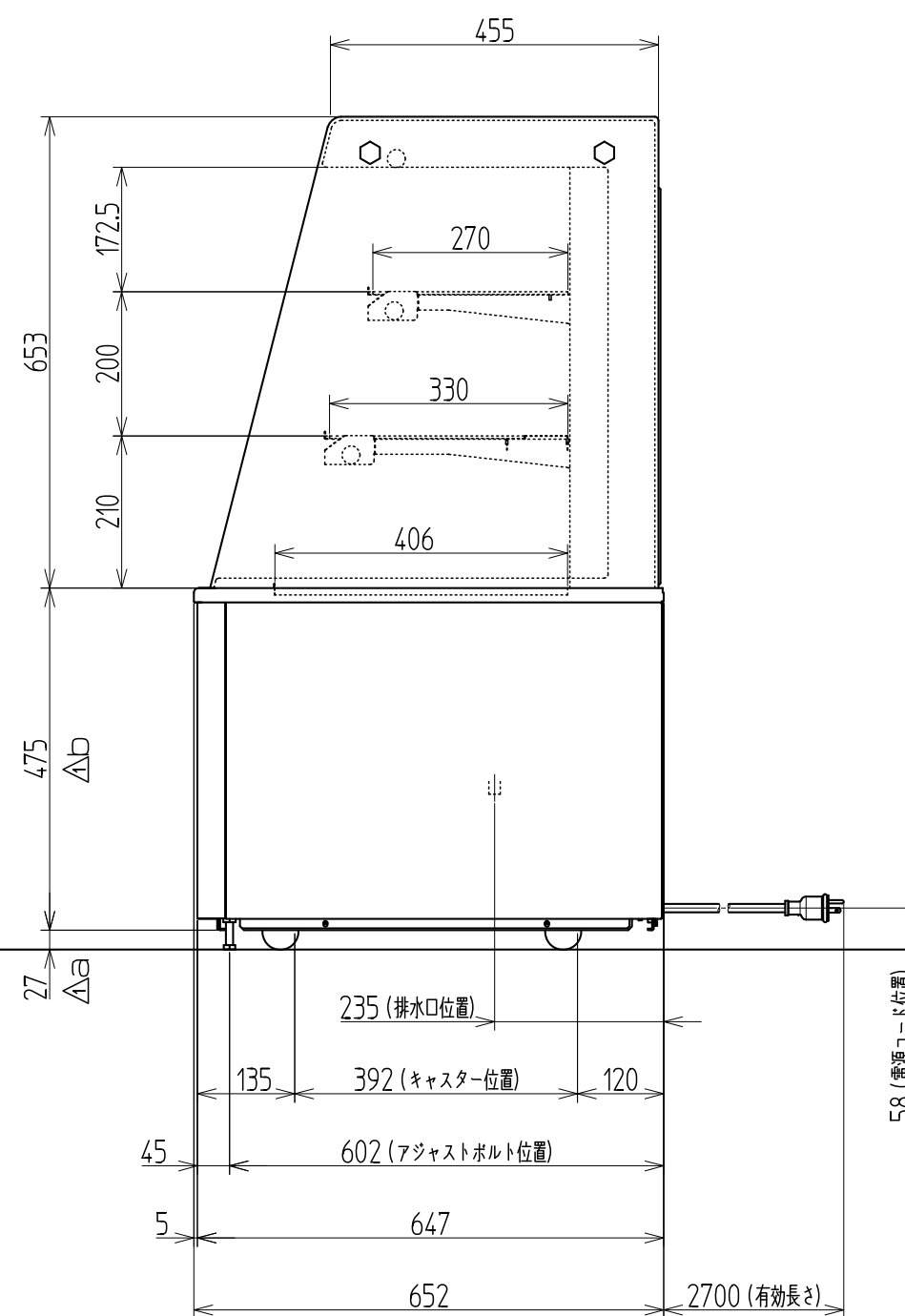
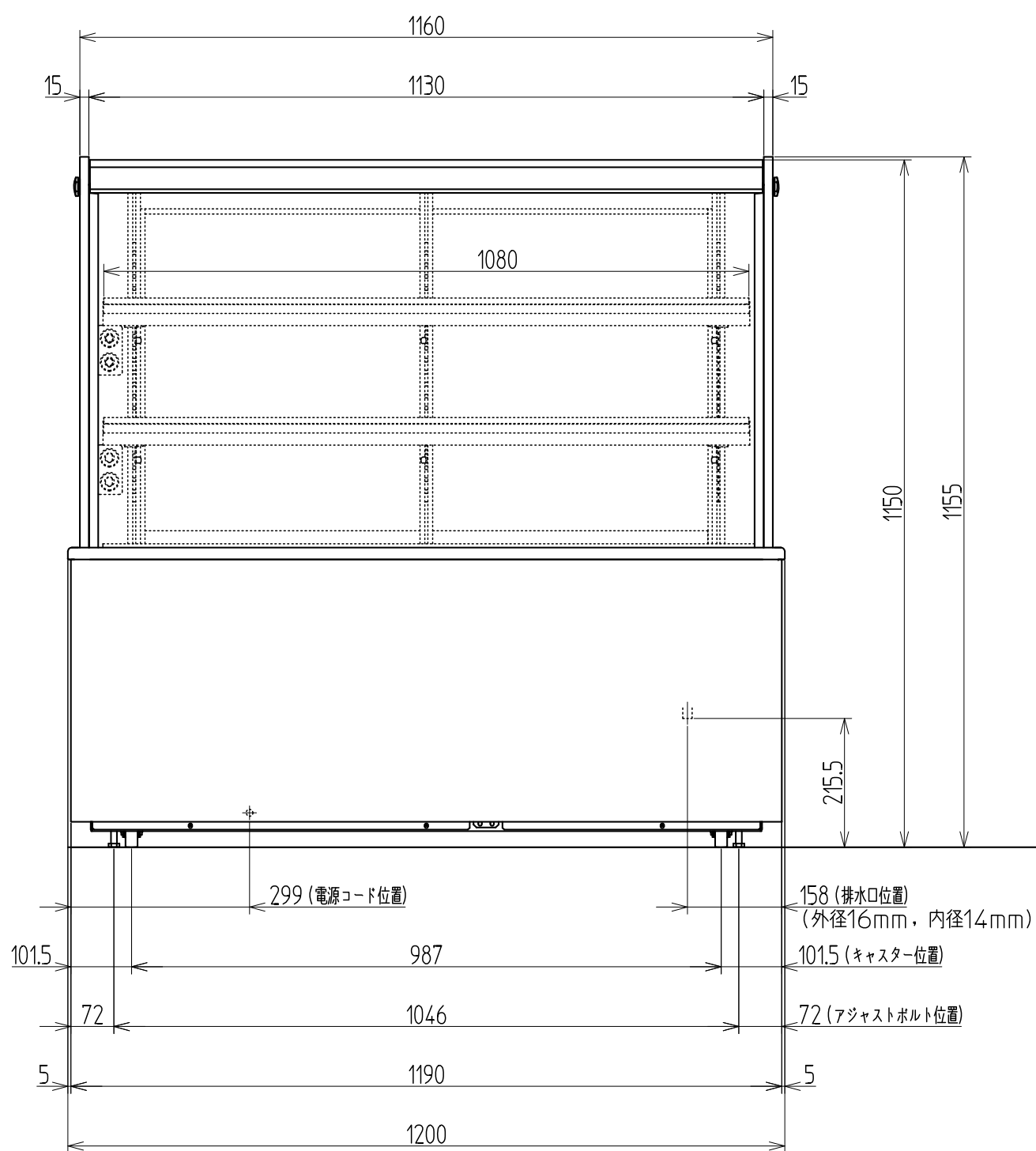


名称	冷蔵ショーケース	断熱材	発泡ポリスチレン 硬質ポリウレタンフォーム一体発泡	
形式名	TSA-120X	陳列段数	3段(2段は棚位置調節可能)	
総内容積	L 401	扉(引戸)	複層ガラス(t=3+6+3)	
陳列面積	m ² 1.08	照明	スリム管 24W×3	
性能	外気温30℃, 60%RH, 直射日光を受けない状態に於いて、無負荷時の庫内空気温度3~17℃, 庫内湿度70~95%	電源	単相100V 50/60Hz 電源プラグ形状 ㊤ 接地2P(15A, 125V)	
外形寸法	mm 幅1200×奥行652×高さ1155	電動圧縮機	全密閉型 呼称出力 200W	
内箱寸法	mm 幅1125×奥行406×高さ616	蒸発器	強制空冷式 フィンチューブ形	
製品質量	kg 166	凝縮器	強制空冷式 フィンチューブ形	
外装	天板	ステンレス鋼板ヘアライン仕上げ	送風機	蒸発器用1W×3 凝縮器用4W×1
	前面ガラス	複層ガラス(t=5+6+5)	霜取方式	電子制御によるオフサイクル式
	化粧枠	ステンレス鋼板鏡面仕上げ	排水方式	排水タンク式
	フロントパネル	電気亜鉛メッキ鋼板アクリル樹脂塗装仕上げ	冷媒	R-134a
	サイドパネル	電気亜鉛メッキ鋼板アクリル樹脂塗装仕上げ	保護装置	オーバーロードリレー及び凝縮温度サーモ(自動復帰形)
内装	側板	透明ガラス(t=15)	警報装置	警報ランプ(高圧警報)
	後板	ステンレス鋼板ヘアライン仕上げ	温度調節	自動電子制御式
棚板	透明強化ガラス(t=3.3)2段	消費電力	W 469/499	
背面	ステンレス鋼板	付属品	排水タンク	
底板	電気亜鉛メッキ鋼板ポリエステル樹脂塗装仕上げ	別売品	—	



△11.09.22
a) 旧: 32 b) 旧: 470
△14.02.10
誤記訂正 旧: 1269

作成	審査	承認	名 TSA-120X 称 外形寸法図
三角法	尺度	製図年月日	
	1:10	09.10.05	

※キャスターの位置寸法は軸中心を示し、回転半径は20mmである。
※本図は改良のため変更されることがあります。