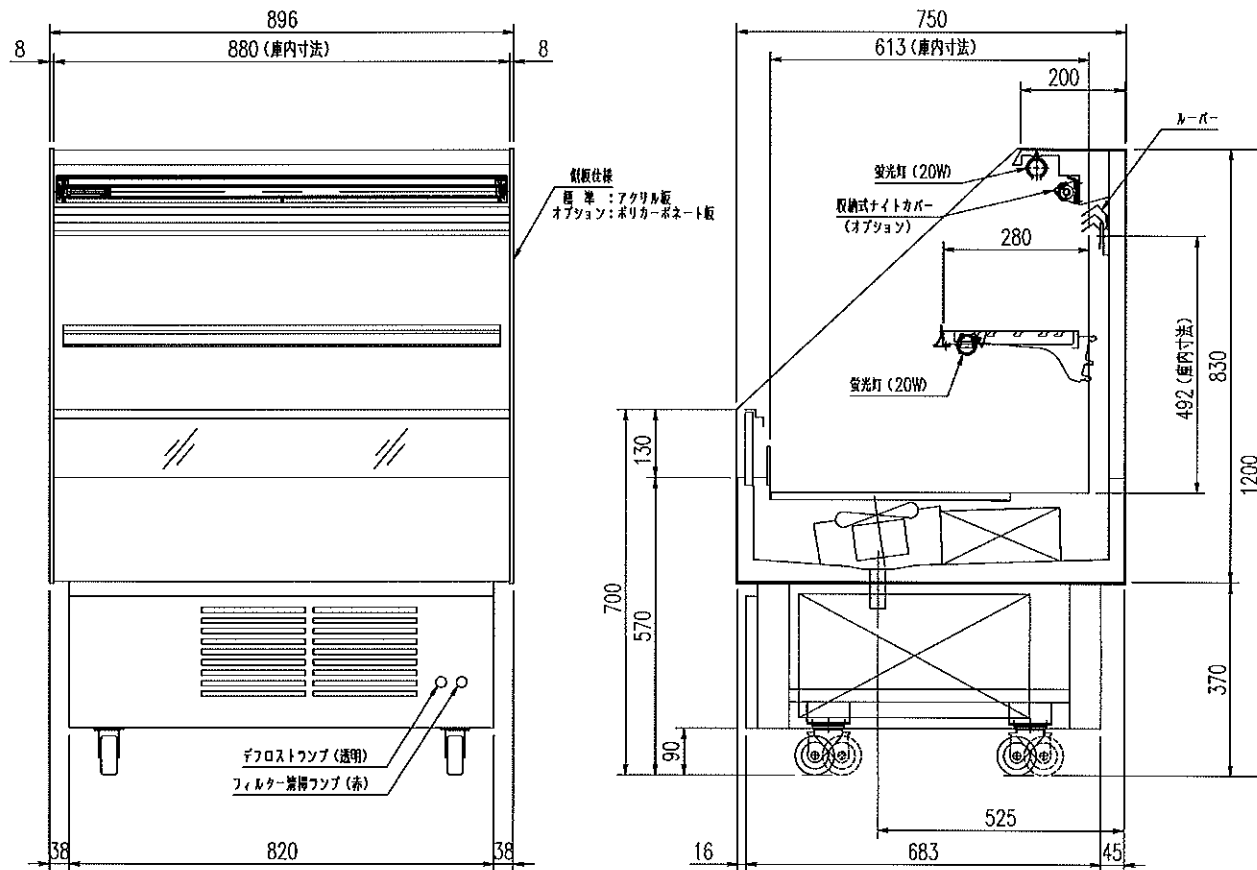


# 仕様

形名	SA-HD312ARA	
用途	管事用	
庫内温度	7~12℃	
外形寸法(高さ×巾×奥行)	1200 x 896 x 750mm	
キャビネット	外装	表面処理鋼板ポリエステル焼付塗装及びステンレス鋼板
	内装	表面処理鋼板ポリエステル焼付塗装
	冷却室	亜鉛メッキ鋼板
	断熱材	ポリウレタン注入発泡
	吸込口	ステンレス鋼板
	陳列棚	表面処理鋼板アクリル焼付塗装 1段
	キャスター	ウレタンゴム単輪径φ75自在キャスター(前面ストッパー付)
冷凍装置	照明灯 (蛍光灯)	昼光色蛍光灯ランプ 20W x 2 (カウンター・棚x1)
	圧縮機	全密閉レシプロ式300W
	冷却器	フィンチューブ式強制循環式
	凝縮器	フィンチューブ式強制循環式
	冷媒制御	キャピラリー方式
電気容量 単相 100V 50/60Hz	冷媒	R-134a
	照明	48W 0.7A
	防露ヒータ	13W 0.1A
	庫内送風機	31/40W 0.3/0.4A
	冷凍装置	423/462W 5.5/4.8A
運転時合計	515/563W 6.6/6.0A	
除霜時合計	92/101W 1.1/1.2A	
除霜方式	オフサイクル方式	
庫内温度制御	自動温度調節器	
展示面積	0.78m <sup>2</sup>	
有効内容積	156 L	
付属品	ドレン蒸発装置	
製品質量	101 Kg	
オプション	取納式ナイトカバー・漏電レチャ断器	
※注意事項 1. 周囲条件： 温度27℃, 湿度60%, 風速0.2m/s以下。 2. 仕様向上のため一部仕様変更することがありますのでご了承ください。		



M.Y.  
H.S.

(S=1/10)

三菱電機株式会社

三菱オートショーケース SA-HD312ARA

R385275

仕様表

発行日

2005-07-25

図番

R385275

副番