

### コンパクトな卓上タイプだから少量の揚げ物に最適

- ヒーターを直接油槽に入れる直接加熱方式で熱効率が優れています。
- ヒーターはスイングアップハンドルで容易に上げることができますので、油槽のお手入れが楽にできます。
- 排油用のパイプは脱着式です。(排油容器への処理が楽にできます)

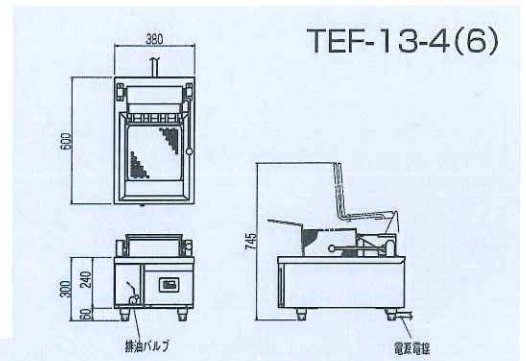
### コントロールパネルの操作だけで油の温度管理が容易にでき、消費電力も少なく経済的



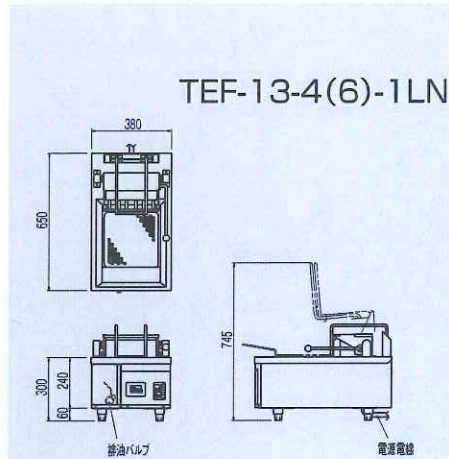
TEF-13-4(6)



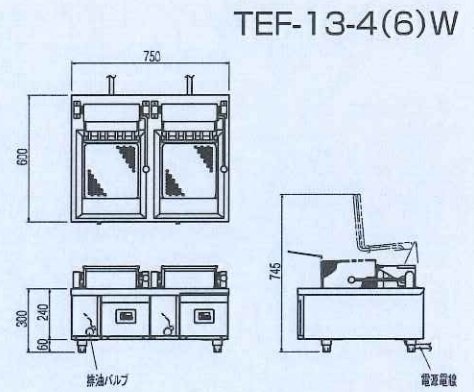
TEF-13-4(6)-1LN  
(オートリフトタイプ)



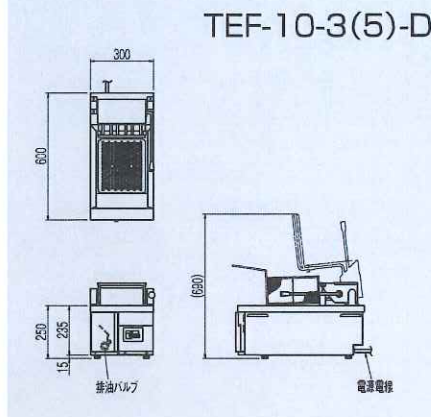
TEF-13-4(6)



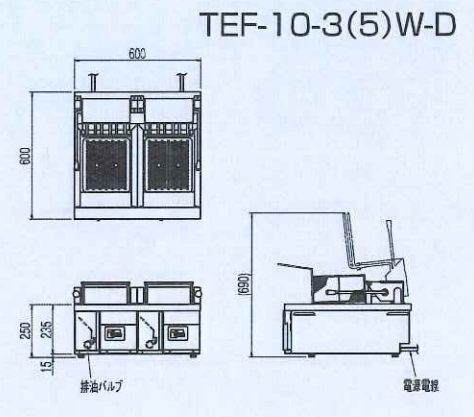
TEF-13-4(6)-1LN



TEF-13-4(6)W



TEF-10-3(5)-D



TEF-10-3(5)W-D

### 仕様

モデル	外形寸法(mm)			消費電力 3φ200V	電源電線 2m- 引掛プラグ付	一次側最大 電流値(A)	能力(kg/h) (フライトホテ)	適正 油量 (ℓ)	オート リフト	排油バルブ (A)	本体質量 (kg)	
	間口 (W)	奥行 (D)	高さ (H)									
TEF-13-4(6)	380	600	300	4.0kW(6.0kW)	接地 3P-20AⓄ	11.5(17.3)	10(14)	13	有り	20	23	
TEF-13-4(6)-1LN		650		9.0kW		26.0	18	27				
TEF-18-9	480	600		4.0kW(6.0kW)×2	接地 3P-20AⓄ×2	11.5(17.3)×2	10(14)×2	13×2			29	20×2
TEF-13-4(6)W	750	600	250	3.0kW(5.0kW)	接地 3P-20AⓄ	8.7(14.4)	6(8)	10	有り	20	20	
TEF-10-3(5)-D	300	600		3.0kW(5.0kW)×2		接地 3P-20AⓄ×2	8.7(14.4)×2	6(8)×2			10×2	20×2
TEF-10-3(5)W-D	600	600		3.0kW(5.0kW)×2	接地 3P-20AⓄ×2	8.7(14.4)×2	6(8)×2	10×2			20×2	33

◎TEF-13-4(6)・18-9の付属品/バスケット(ハーフサイズ)(2個)、天蓋、仕切板、ドレンパイプ(各1個)

●オプション/バスケット(フルサイズ)、すべり板、カス取り

◎TEF-13-4(6)-1LNの付属品/バスケット(フルサイズ)、天蓋、仕切板、ドレンパイプ(各1個)

●オプション/バスケット(ハーフサイズ)、すべり板、カス取り

◎TEF-13-4(6)Wの付属品/バスケット(ハーフサイズ)(2個)、バスケット(フルサイズ)(1個)、天蓋、仕切板、ドレンパイプ(各2個)

●オプション/バスケット(ハーフサイズ、フルサイズ)、すべり板、カス取り

◎TEF-10-3(5)-Dの付属品/バスケット(ハーフサイズ)(2個)、天蓋、仕切板、ドレンパイプ(各1個)

◎TEF-10-3(5)W-Dの付属品/バスケット(ハーフサイズ)(4個)、天蓋、仕切板、ドレンパイプ(各2個)

### バスケット寸法

モデル	ハーフサイズ(mm)			フルサイズ(mm)		
	W	D	H	W	D	H
TEF-13	110	250	140	250	250	140
TEF-18-9	160	330	140	250	250	140
TEF-10	105	245	130			