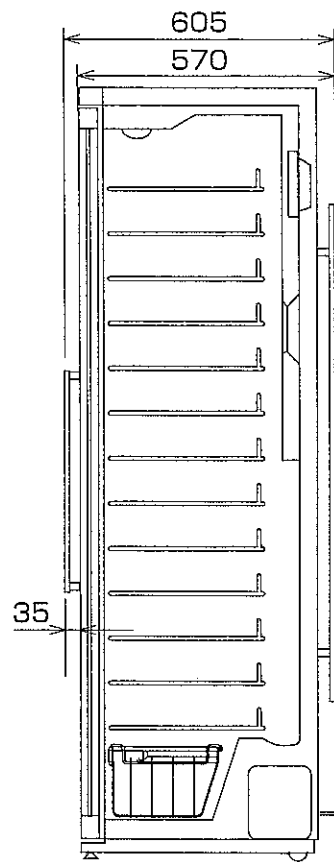
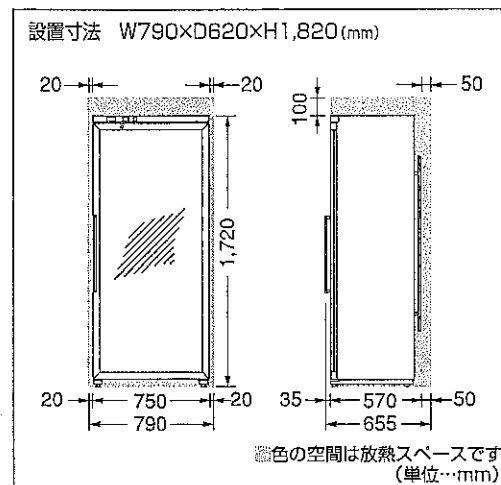
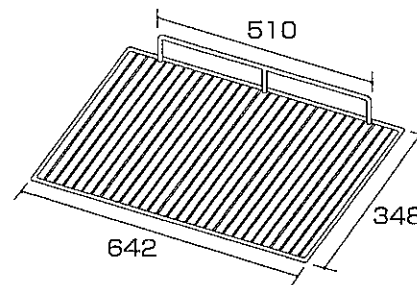


据付必要寸法図



※上記の放熱スペースが不十分な場合、冷却不良等の故障の原因となりますので必ず確保願います。

◆網棚寸法図



※万一のトラブルの際に、電源プラグが抜けるよう手の届く位置のコンセントをご使用下さい。

| | | | | |
|-----------|-----------------------------------|---------------------------------|-----|------|
| 製品名 | ロングフレッシュ | | | |
| 品番 | ST-401G(B) | | | |
| 寸法 | 幅 | 奥行 | 高さ | |
| | 外形(mm) | 750 | 570 | 1720 |
| 法 | 内形(mm) | 642 | 425 | 1545 |
| | 有効内容積 | 365リットル | | |
| 材質 | 外箱 | 高級仕上鋼板 アクリル樹脂焼付塗装 | | |
| | 内箱 | ハイインパクトスチロール製 | | |
| 断熱材 | 扉 | 高級仕上鋼板 アクリル樹脂焼付塗装 UVカット二重ガラス | | |
| | 条 | 硬質発泡ポリウレタン | | |
| 性能 | 条件 | 室温30℃基準(+12℃~+32℃) | | |
| | 庫内温度 | 4℃~19℃(ダイヤル調節) | | |
| 冷凍サイクル | 湿度調節 | 調湿ヒータ、および調湿スイッチ | | |
| | 圧縮器 | 全密閉型圧縮式 | | |
| 凝縮器 | ワイヤーコンデンサ フレームパイプ | | | |
| | 冷却器 | クロスフィン型 冷気強制循環方式 | | |
| 温度制御 | 冷媒 | HFC-134a | | |
| | 霜取り | サーモスタット式 | | |
| 電源 | 霜取り | サイクロデフロスト | | |
| | 電源 | 単相100V(50/60Hz) | | |
| 電動機定格消費電力 | 170/180W | | | |
| 電熱装置 | 15/15W | | | |
| 年間消費電力量 | 430kWh/年(50/60Hz) | | | |
| 付属品 | 網棚:13段、バスケット:1個 庫内灯:15W、蒸発皿:1個 | | | |
| 台脚 | 調節ネジ(前)、キャスター(後) | | | |
| 製品重量 | 98kg | | | |
| ワイン収納 | 120本(レギュラーボトル換算) | | | |
| 電源コード | コードの有効長:2.8m | | | |

| | | |
|----------|-------|--|
| 作成日 | SCALE | |
| 08.08.28 | 1/16 | |