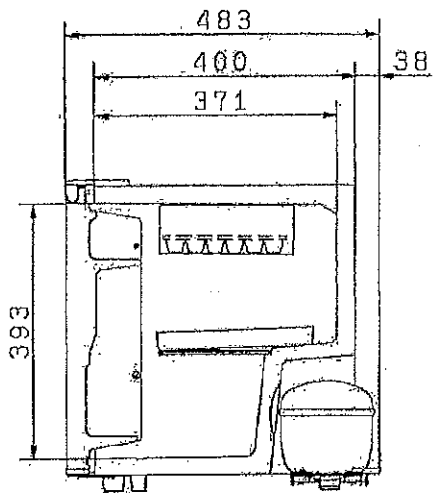
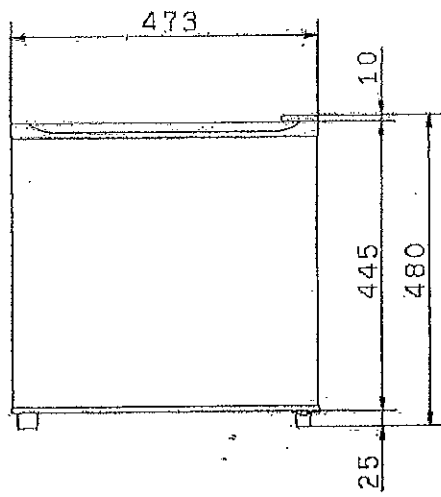
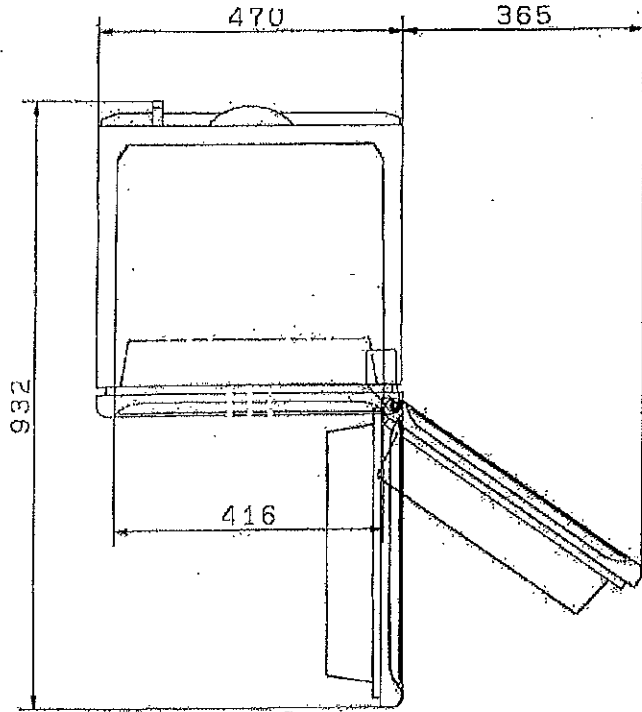


外形寸法図

■SR-51G



# 定格仕様

■SR-51G

定格内容積	47L	年間消費電力量	190/190kwh/年
電源	単相100V (50/60Hz 共用)	製品重量 (質量)	15Kg
電動機定格消費電力	61/61W		

# 製品仕様

冷却方式	冷気自然対流方式 (直冷式)		
温度調節	ダイヤル (弱冷、1~6 強冷)		
霜取り 冷凍室	霜取方式	自然式	
	霜取開始	手動 (ダイヤル「切」)	
	霜取終了	手動 (ダイヤル「再設定」)	
	除霜水処理	手動 (露受皿の水を捨てる)	
外形寸法	mm	幅473 奥行483 高さ480	
内形寸法	mm	幅416 奥行371 高さ393	
外箱材質	PCM		
内箱材質	ABS		
断熱材 (外箱・扉)	シクロペンタン		
露付防止 (外箱・中仕切)	放熱パイプ凝縮熱利用		
付属品	製氷皿	1	
	棚	1	
	露受皿	1	

# 部品仕様

冷凍サイクル部品	種別	全密閉圧縮式 (分相始動)		
	型式	C-QN30L0A		
	公称出力	30 W		
	巻線抵抗 (at 25°C)	主巻線	12.45Ω	
		補助巻線	12.66Ω	
	冷却器	アルミロールボンド		
	凝縮器	クレストコンデンサ		
	キャピラリーチューブ	0.784MPa (8.0kg/cm <sup>2</sup> ) L:1500		
	冷媒	種別	HFC-134a	
		封入量	40g	
潤滑油	種別	WR10E		
	充填量	220cc		
電気部品	始動装置 (PTCサーモスタ)	PTH7M4R7MC1		
	過負荷リレー	4TM205THBY-53		
気部品	サーモスタット 型式: ATB-S1125 強制OFF付き	単位 (°C)		
		ON	OFF	
	WRAM	2.0	---	
	NORMAL	-6.0±2	-16.5±2	
	COLD		-26以下	