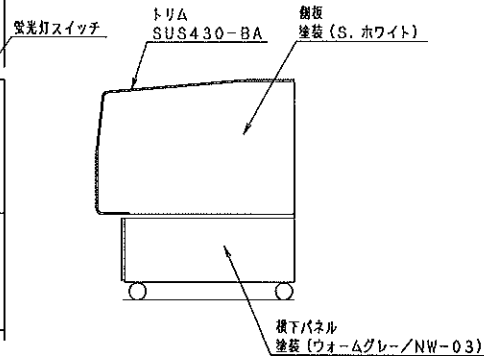
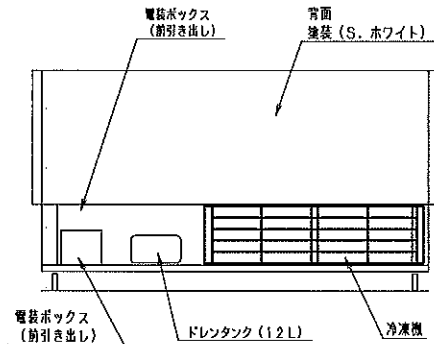


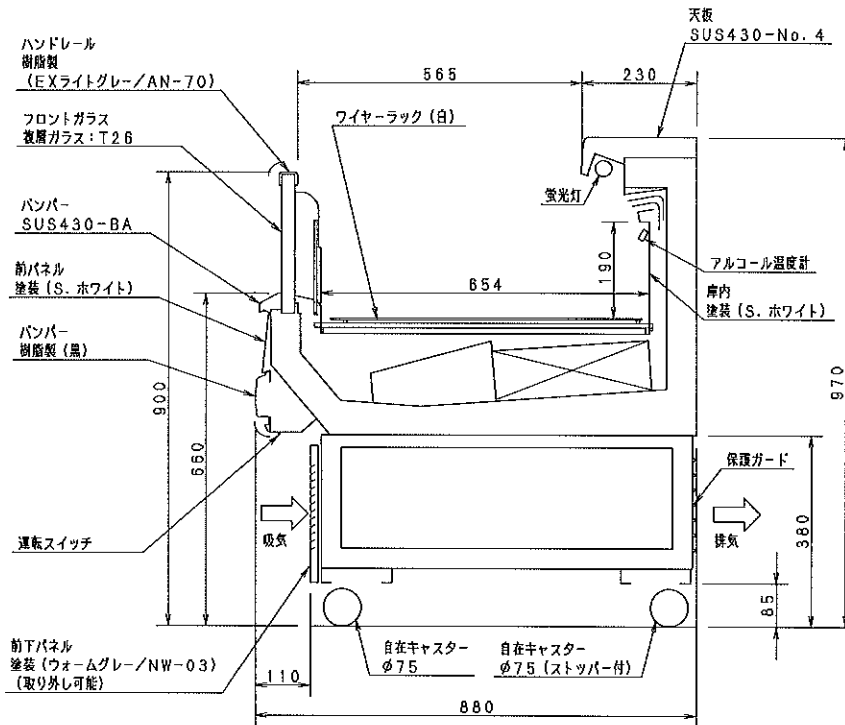
正面図



側面図



背面図



|           |                                       |                             |     |     |
|-----------|---------------------------------------|-----------------------------|-----|-----|
| 製品名       | スーパーショーケース 仕様書                        |                             |     |     |
| 用途        | 冷凍食品/アイスクリーム                          |                             |     |     |
| 寸法        | 幅                                     | 奥行                          | 高さ  |     |
|           | 外形寸法                                  | 1800                        | 880 | 970 |
| キャビネット    | 内形                                    | 1720                        | 654 | 190 |
|           | 陳列面積                                  | 1.12m <sup>2</sup>          |     |     |
| 有効内容積     | 214リットル                               |                             |     |     |
| 間口部寸法     | 565mm                                 |                             |     |     |
| 外箱        | 樹脂焼付塗装鋼板                              |                             |     |     |
| 内箱        | 樹脂焼付塗装鋼板                              |                             |     |     |
| 断熱材       | 硬質ウレタン発泡                              |                             |     |     |
| 棚寸法×枚数    | ---                                   |                             |     |     |
| 圧縮機       | 全密閉横型ロータリー (L1)<br>(3相200V 公称出力1500W) |                             |     |     |
| 冷凍機油      | FV68S (エーテル油) 900cc                   |                             |     |     |
| 冷媒        | R404A                                 |                             |     |     |
| 膨張弁       | VCX-0834BUSL-Q34                      |                             |     |     |
| 冷却器       | フィンチューブ型強制循環式                         |                             |     |     |
| 送風機       | ファン                                   | φ177アルミ5枚羽根, 吸込式 X1         |     |     |
|           | モータ                                   | FVM4-041H3PL<br>(出力4W X1)   |     |     |
| 凝縮器       | ファン                                   | φ196, ひねり75mm               |     |     |
|           | モータ                                   | SE4-11NMP X2<br>(出力10W)     |     |     |
| 過熱防止器     |                                       |                             |     |     |
| 霜取        | タイマー式ヒータ付 フロスト                        |                             |     |     |
| 温度計       | アルコール温度計                              |                             |     |     |
| コントローラ    | 電子コントローラ                              |                             |     |     |
| 凝縮器       | フィンチューブ型強制空冷式                         |                             |     |     |
| 電源        | 三相200V 50/60Hz                        |                             |     |     |
| 性能        | 庫内温度                                  | -22~18℃                     |     |     |
|           | 除湿率                                   | 27℃ 70% 0.2m/s以下<br>直射日光受けず |     |     |
| 電源        | 電圧                                    | 三相200V                      |     |     |
|           | 周波数                                   | 50/60                       |     |     |
| 消費電力      | 運転                                    | 1530/1700                   |     |     |
|           | 霜取り                                   | 2160/2170                   |     |     |
| 電流        | 運転                                    | 7.8/7.3                     |     |     |
|           | 霜取り                                   | 8.1/8.1                     |     |     |
| 照明        | 蛍光灯                                   | FL32SN-SDL (出力32W×2)        |     |     |
|           | 消費電力                                  | 71                          |     |     |
| 電流        | 0.48                                  |                             |     |     |
| 排水方式      | ドレンタンク                                |                             |     |     |
| 付属品       | ナイトシート                                |                             |     |     |
| 別売品       | ---                                   |                             |     |     |
| 製品質量 (本体) | 223                                   |                             |     |     |
|           | プラグ形状                                 | コンセント定格                     |     |     |
|           | Ⓜ                                     | 20A 250V                    |     |     |

**SANYO** 三洋電機株式会社

|           |          |       |                        |
|-----------|----------|-------|------------------------|
| APPROVALS | DESIGN   | SCALE | 整理番号                   |
| S. ミタニ    | T. オオクボ  | A3サイズ | CEM-867REL             |
| 07.08.10  | 07.08.10 | 1/10  | 作成日 07.08.10 (T. オオクボ) |

使用例

(製版は製品に含む)

製品コード **845-243-35**

品番 **CEM-867REL**

仕様は改良により一部変更する場合があります。