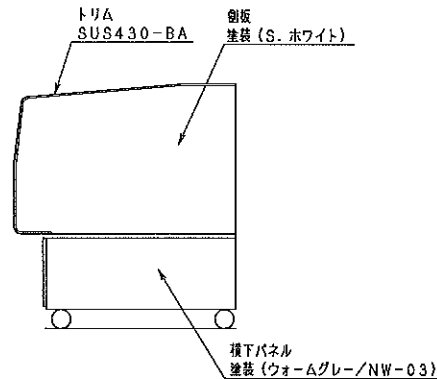
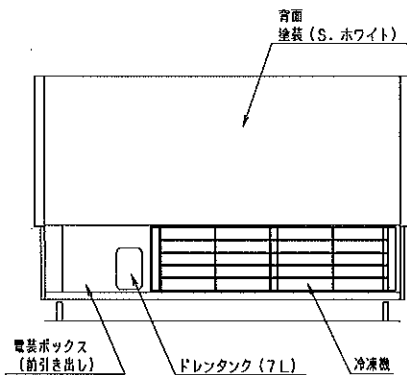


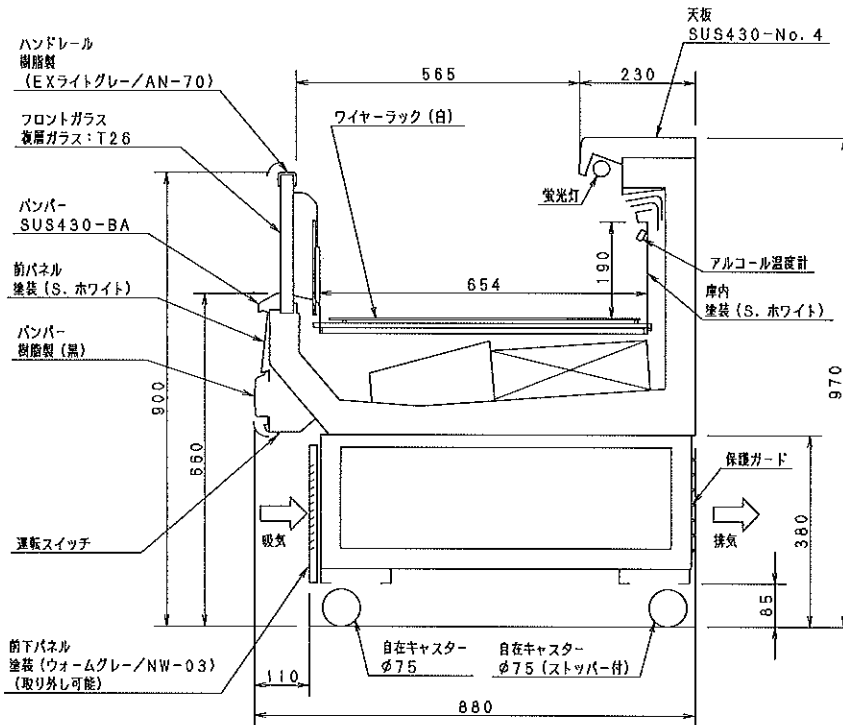
正面図



側面図



背面図



製品名	スーパーショーケース 仕様書			
用途	冷凍食品/アイスクリーム			
キャビネット	寸法	幅	奥行	
	外形寸法	1500	880	
	内形	1420	654	
	高さ	970	190	
	陳列面積	0.93m ²		
	有効内容積	176リットル		
間口部寸法	565mm			
外箱	樹脂焼付塗装鋼板			
内箱	樹脂焼付塗装鋼板			
断熱材	硬質ウレタン発泡			
棚寸法×枚数	---			
冷凍サイクル	圧縮機	全密閉横型ロータリー (L1) (3相200V 公称出力1500W)		
	冷凍機油	FV68S (エーテル油) 900cc		
	冷媒	R404A		
	膨張弁	VCX-0834BUSL-Q34		
	冷却器	フィンチューブ型強制循環式		
	送風機	ファン	φ177アルミ5枚羽根, 極込式 X1	
		モータ	FVM4-041H3PL (出力4W X1)	
	凝縮器	ファン	φ196, ひねり75mm	
		モータ	SE4-11NMP X2 (出力10W)	
	過熱防止器	04PM1171A35		
	霜取	タイマー式ヒータデフロスト		
	温度計	アルコール温度計		
	コントローラ	電子コントローラ		
	凝縮器	フィンチューブ型強制空冷式		
電源	三相200V 50/60Hz			
性能	庫内温度	-22~18℃		
	除湿	27℃ 70% 0.2m/s以下 直射日光受けず		
電気特性	電源	三相200V		
	周波数	Hz 50/60		
	消費電力	運転	W 1430/1560	
		霜取り	W 1840/1850	
	電流	運転	A 7.6/6.9	
		霜取り	A 6.9/6.9	
照明	蛍光灯	FL40SN-SDL (出力40W×1)		
	消費電力	W 46		
	電流	A 0.29		
排水方式	ドレンタンク			
付属品	ナイトシート			
別売品	---			
製品質量 (本体)	204			
	プラグ形状	コンセント定格		
		20A 250V		

SANYO 三洋電機株式会社

APPROVALS	DESIGN	SCALE	整理番号	使用期限
S. ミタニ	T. オオコボ	A3サイズ	CEM-857REL	(製板は製品に含む)
06.09.28	06.09.29	1/10	作成日 06.09.29 (T. オオコボ)	

製品コード	845-243-34
品番	CEM-857REL

仕様は改良により一部変更する場合があります。