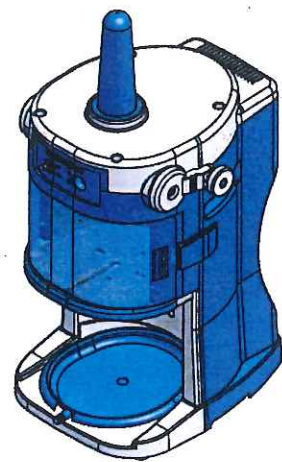
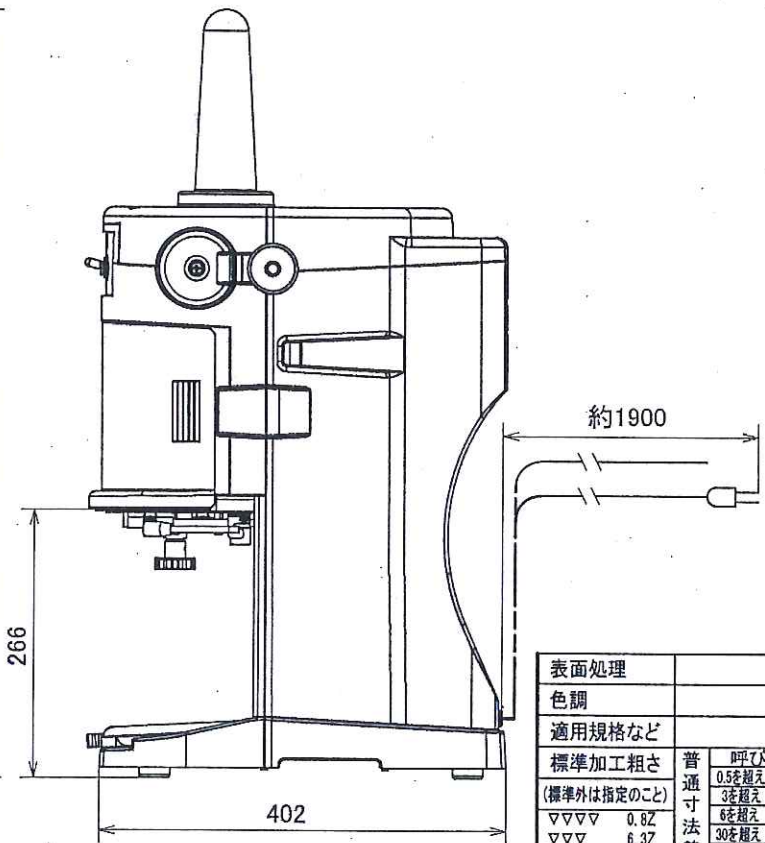
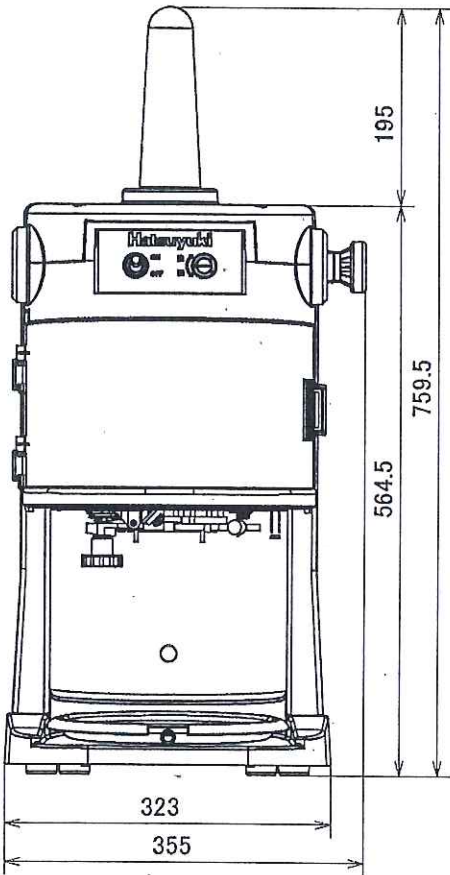


仕様
 外形寸法:幅 355 X 奥行 402 X高さ 759.5(564.5+195(ツノ高さ))
 質量 :20kg
 水削部回転数: 196/240 rpm
 電源 :単相 AC100V 50/60Hz
 定格消費電力 :95/82.5w
 電源スイッチ :トグル式(防水ゴム付)
 駆動モーター :60W 4P コンデンサー始動、コンデンサー運転モーター
 安全装置 :トビラ開時停止スイッチ、モーター過負荷停止装置(モーターに内蔵)
 定格時間 :連続
 円盤有効径 :200mm
 水削能力 :1.8/2.2kg/min(標準)



表面処理		品名	HB320A外形図		材質		
色調					材料		
適用規格など					寸法		
標準加工粗さ	普通	呼び寸法	J	K	L	設計	斉藤 2008/12/24
(標準外は指定のこと)		0.5を越え 3以下	0.05	0.1	-	製図	斉藤 2008/12/24
		3を越え 6以下	0.05	0.1	0.2	検図	
		6を越え 30以下	0.1	0.2	0.5	承認	
▽▽▽▽	0.8Z	30を越え 120以下	0.15	0.3	0.8		
▽▽▽	6.3Z	120を越え 315以下	0.2	0.5	1.2		
▽▽	25Z	315を越え 1000以下	0.3	0.8	2		
▽	100Z	1000を越え 2000以下	0.5	1.2	3		
~							
			図番		HB320A053-0		
			株式会社 中部コーポレーション				

複写図面配布先: 購買 → 発注先 製造部 品質保証部 開発部

本図は用済み後、必ず発行元へ返却のこと