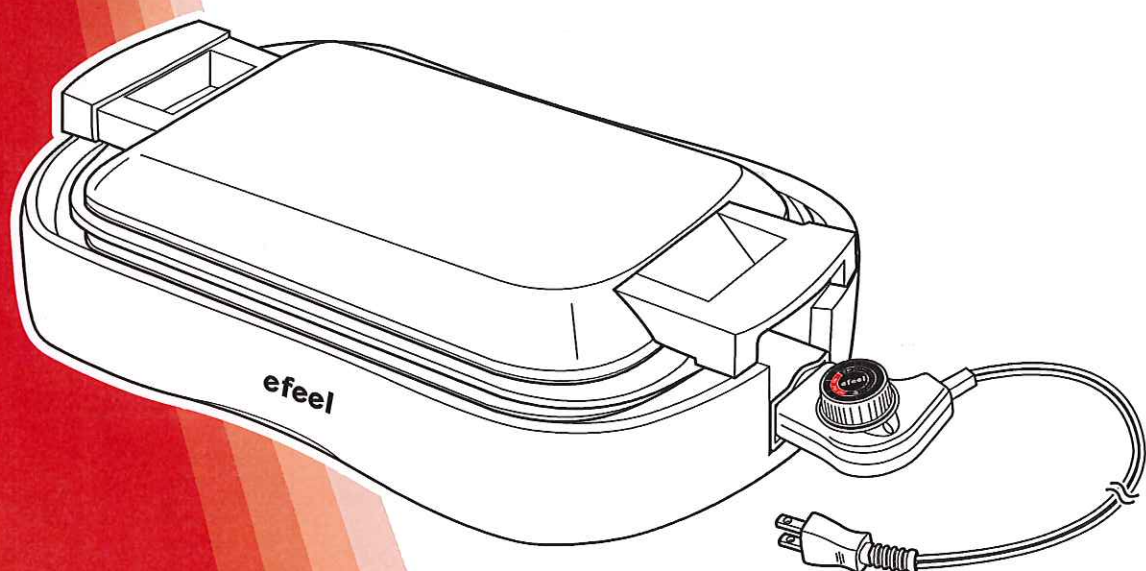


ホットプレート EHP-2435

取扱説明書



もくじ

ページ

安全上のご注意	2
各部の名称	5
使い方	6
お手入れの仕方	9
収納の仕方	10
故障かな?と思ったら	10
仕様	11
保証とアフターサービス	11

- このたびは、お買い上げいただきまことにありがとうございます。
- この取扱説明書をよくお読みになり、正しくお使いください。
- ご使用前に「安全上のご注意」を必ずお読みください。
- この取扱説明書はお使いになる方がいつでも見ることができるよう大切に保管してください。

安全上のご注意

ご使用になる前に、この「安全上のご注意」をよくお読みのうえ正しくお使いください。ここに示した注意事項は、お使いになる方や他の人々への危害や損害を未然に防止するためのもので、「警告」「注意」の2つに分けて説明しています。いずれも安全に関する重要な内容ですので、必ずお守りください。

警告

誤った取り扱いをすると、人が死亡または重傷を負う可能性が想定される内容を示しています。

注意

誤った取り扱いをすると、人がけがをしたり、物的損害の発生が想定される内容を示しています。

図記号の意味






してはいけない「禁止」内容です。




しなければならない「強制」内容です。


警告

 禁止	<ul style="list-style-type: none"> ●ヒーターセットを水につけたり、ヒーターセットに水をかけたりしない。 ショート・感電・故障の原因になります。
	<ul style="list-style-type: none"> ●絶対に分解・修理・改造をしない。 発火・けが・異常動作の原因になります。
	<ul style="list-style-type: none"> ●子供だけで使わせたり、幼児の手の届くところで使わない。 感電・やけど・けがをする原因になります。
 必ず実施	<ul style="list-style-type: none"> ●電源は交流100V・定格15A以上のコンセントを単独で使う。 火災・感電の原因になります。
	<ul style="list-style-type: none"> ●電源プラグはコンセントの奥まで確実に差し込む。 発火・ショート・感電の原因になります。
	<ul style="list-style-type: none"> ●電源プラグの刃および刃の取付面にほこりが付いているときは、乾いた布でよくふき取る。 湿気などで発火・絶縁不良の原因になります。
 禁止	<ul style="list-style-type: none"> ●ぬれた手で電源プラグや温度調節プラグの抜き差しをしない。 感電・やけど・けがをする原因になります。
	<ul style="list-style-type: none"> ●電源コードや電源プラグが傷んだり、コンセントの差し込みがゆるいときは使わない。 発火・ショート・感電の原因になります。



警告

 禁止	<p>●温度調節プラグにピンやごみを付着させない。 感電・異常動作の原因になります。</p>
	<p>●乳幼児に電源プラグや温度調節プラグをなめさせない。 感電・やけど・けがの原因になります。</p>
	<p>●電源コードを傷つけたり、無理に曲げたり、引っ張ったり、ねじったり、たばねて通電したり、高温部に近づけたり、重いものをのせたり、挟み込んだり、加工したりしない。 電源コードが破損し、火災・感電の原因になります。</p>
	<p>●缶詰・瓶詰などを直接加熱しない。 破裂したり、赤熱して、やけど・けがの原因になります。</p>
	<p>●揚げものの料理はしない。 火災の原因になります。</p>
	<p>●プレートをはずした状態で使用しない。 必ずプレートをのせて使用してください。 感電・やけど・けがの原因になります。</p>

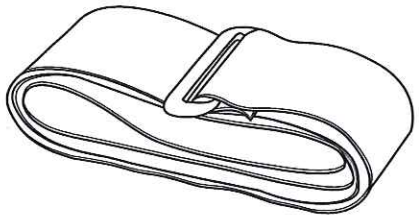
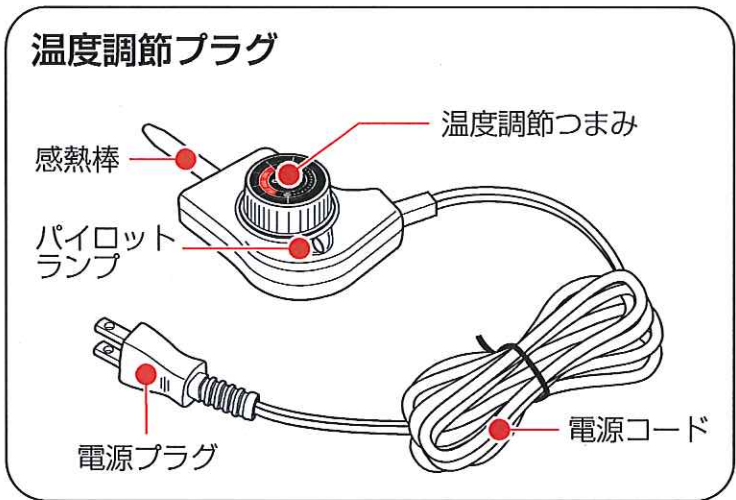
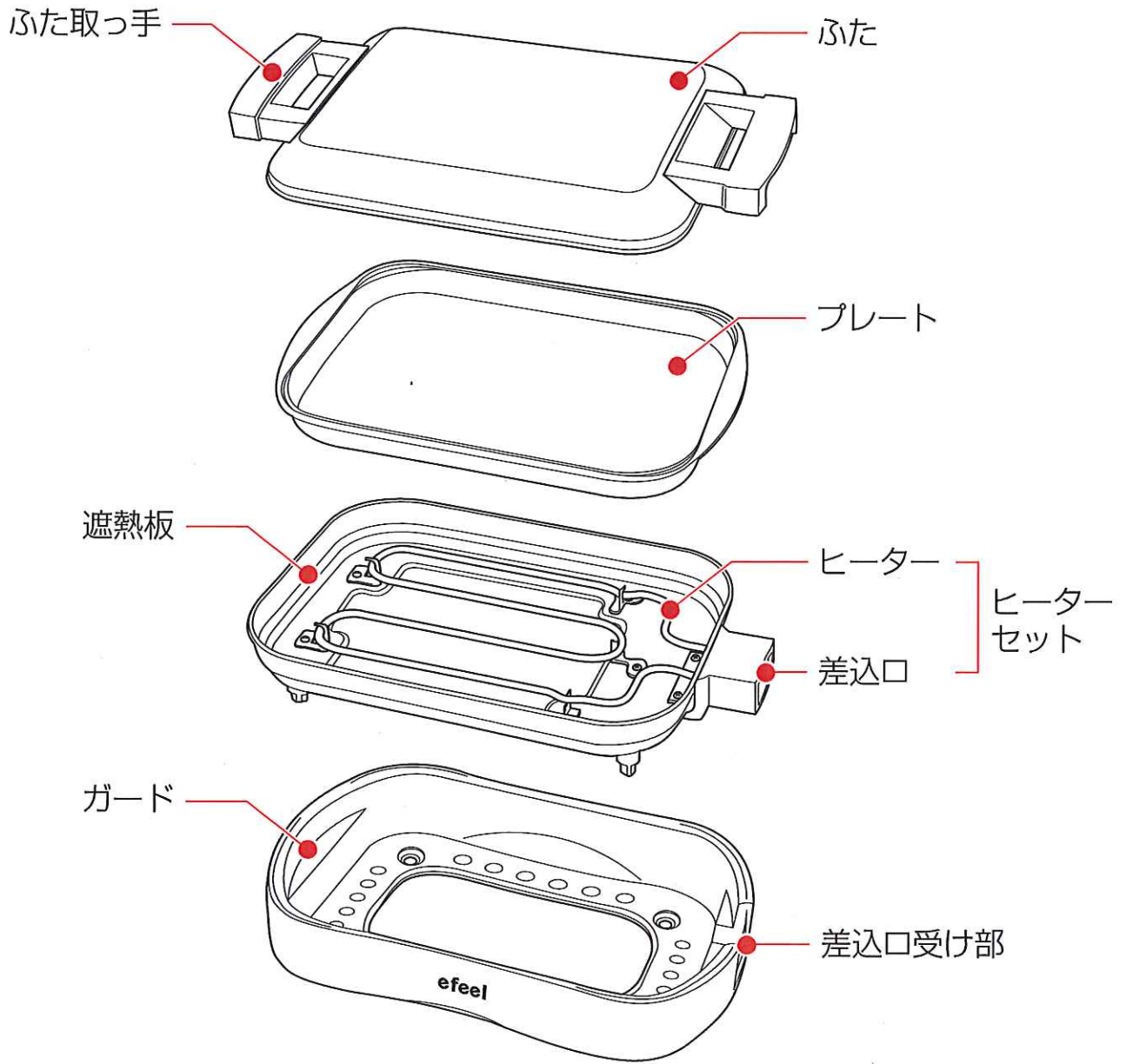
注意

 禁止	<p>●専用の温度調節プラグ以外は使わない。また温度調節プラグは他の機器に転用しない。 発火・ショート・故障の原因になります。</p>
	<p>●水のかかるところや火気の近くでは使わない。 ショート・感電・故障の原因になります。</p>
	<p>●不安定な場所や熱に弱い敷物の上、燃えやすいものの近く、すべりやすい場所などでは使わない。 火災の原因になります。</p>
	<p>●使用中、使用後しばらくは、高温部に触れない。 やけどの原因になります。</p>
	<p>●遮熱板が汚れたままで使用しない。 異常発熱し、故障や変形の原因になります。</p>
	<p>●プレートをガスコンロなどの直火にかけない。 プレートが変形して故障の原因になります。</p>

注意

 禁止	<ul style="list-style-type: none">●調理以外の目的で使わない。 焼きもの料理や蒸し焼き料理以外の用途に使用しないでください。 異常加熱・異常動作による火災・やけどの原因になります。
 必ず実施	<ul style="list-style-type: none">●電源プラグを抜くときは、電源コードを持たずに先端の電源プラグを持って引き抜く。 電源コードが断線し、発火・ショート・感電の原因になります。●使用時以外は、電源プラグをコンセントから抜く。 絶縁劣化による漏電により、火災・感電の原因になります。●お手入れは冷えてから行う。 高温部に触れ、やけどのおそれがあります。●付属のプレートを使用する。 他のプレートを使用すると、発火・ショート・故障の原因になります。

各部の名称



使い方

⚠ 注意

- ガード裏面の通気穴をふさぐようなものの上では使用しないでください。
- 熱に弱いところ(じゅうたん・座布団・畳・ビニルシート等)の上では使用しないでください。
火災、床面のこげ、本体の変形の原因となります。

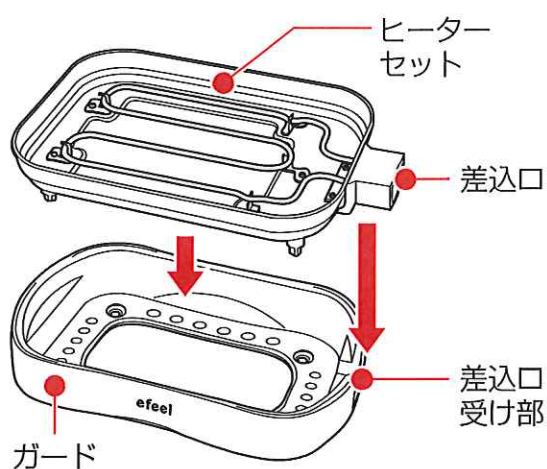
■ 準備する

1 ヒーターセットをガードにセットする

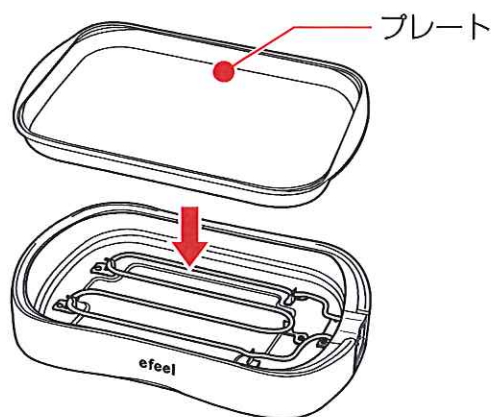
ヒーターセットの差込口を、ガードの差込口受け部にセットしてください。

⚠ 注意

ヒーターセットは必ずガードにセットして使用してください。

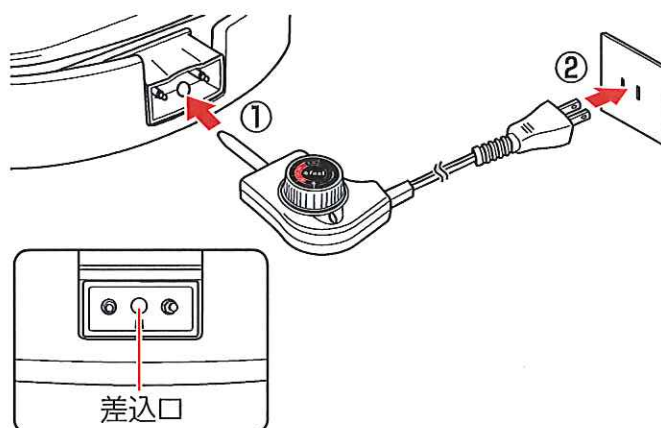


2 プレート进行セットする



3 温度調節プラグを接続し、電源プラグをコンセントに差し込む

温度目盛が「切」になっていることを確認し、感熱棒を奥まで確実に差し込んでください。

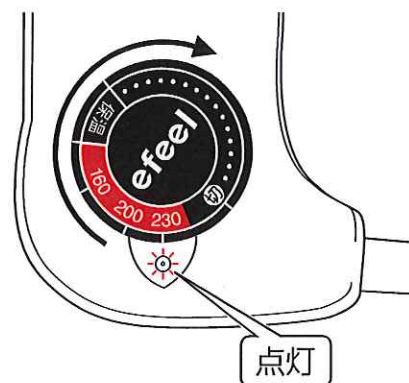


■調理する

1 ふたをして温度調節つまみを回し、作る料理に応じて温度目盛を合わせる

パイロットランプが点灯し、通電をはじめます。

※初めて使用するとき、煙やにおいが出ることがありますが、使用とともに少なくなります。



⚠ 注意

- 必ずプレートをのせた状態で通電してください。プレートをのせないで通電すると発火・感電・やけどの原因になります。

2 プレートが温まったら調理を始める

パイロットランプが消えたら適温です。

※調理中にパイロットランプがついたり、消えたりしますが、温度調節をしているためで故障ではありません。

設定温度の目安

料理例	目盛 ※
焼肉、野菜炒めなど	230
焼きそば、焼きぎょうざ、お好み焼きなど	200
目玉焼き、ホットケーキ、クレープなど	160
保温したいとき	保温

※目盛は、ふたをしていないときのプレート表面温度(°C)の目安です。

- 焼きぎょうざ・ハンバーグ・目玉焼きなど、焼きもの料理や蒸し焼き料理にふたを使うと、でき上がりが早くなりソフトに仕上がります。

⚠ 注意

- 加熱時は、ふた取っ手が熱くなるので、やけどに注意してください。
- 蒸し焼き料理のときなどは、プレートとふたの間から出る蒸気や、油の飛び散りによるやけどに注意してください。

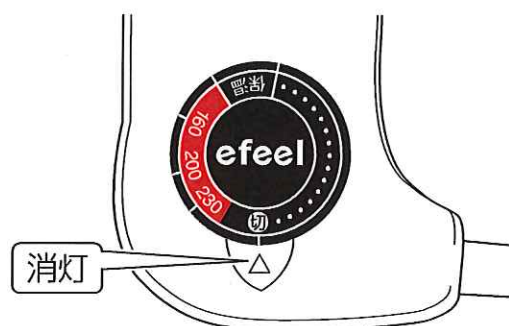
お願い～プレート表面のフッ素コーートを長持ちさせるために

- 金属ヘラを使用しないでください。
- ナイフやフォークなどの鋭利なもので擦らないでください。
プレートに傷が付く原因になります。
- 長時間の空焚きはしないでください。また、プレートを直火にかけないでください。
フッ素コーートの剥がれ、変形の原因になります。

■使用後

1 温度目盛を「切」に合わせる

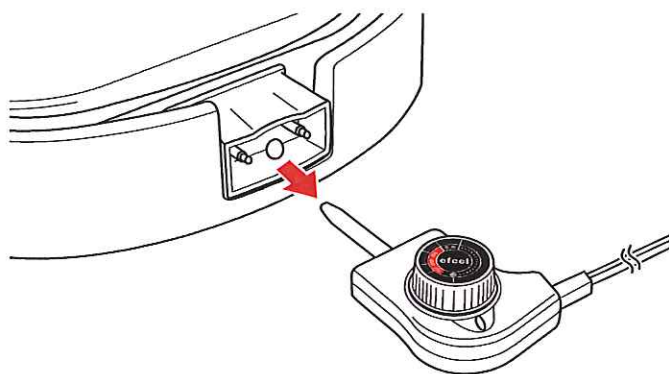
パイロットランプが消灯します。



2 電源プラグをコンセントから抜く

3 プレートを少し冷まして、温かいうちに柔らかい紙や布で汚れを拭き取る

4 プレートが十分に冷めてから温度調節プラグを抜く



⚠ 注意

- 使用直後はふた・ふた取っ手・プレート・ヒーターセット・感熱棒などが熱くなっているので、やけどに注意してください。
- プレートにいつまでも残りものを放置せず、焼けこげや調味料などは速やかに拭き取り、お手入れしてください。→ P.9

お手入れの仕方

注意

- 調理物の残りや汚れが残ったまま放置しないでください。
付着物が落ちにくくなるばかりでなく、焼きむらができて調理物の風味を損ないます。
- 必ず電源プラグをコンセントから抜き、製品が十分冷えてから行ってください。
- 台所用中性洗剤を使用してください。
- みがき粉やたわし・シンナー・ベンジンなどは使用しないでください。
- プレートの表面をフォークやナイフなどのかたいものでこすらないでください。
- 食器洗浄機や食器乾燥機は使用しないでください。

■本体ガード・ふた

- ①台所用中性洗剤を含ませたスポンジなどで洗う。
※こびりついた汚れは、ぬるま湯に少しつけてから洗ってください。
- ②水またはぬるま湯ですすいだあと、乾いた布で水分を拭き取る。

■プレート

- ①温かいうちに柔らかい紙や布で汚れを拭き取る。
- ②プレートを本体からはずし、ぬるま湯と台所用中性洗剤を入れて少しつけてからスポンジで洗う。
- ③水またはぬるま湯ですすいだあと、柔らかい布で水分を拭き取る。

■汚れのこびりつきがひどいときやプレートが冷めてしまったとき

- ①プレートに表面全体がかぶる程度の湯を入れて通電し、沸騰したら樹脂製のヘラなど、先端の柔らかいもので汚れをこすり取る。
- ②プレートが冷めてから水を捨て、台所用中性洗剤を含ませたスポンジで洗う。
- ③水またはぬるま湯ですすいだあと、柔らかい布で水分を拭き取る。
※プレートは、洗ったあと柔らかい布で水分を十分拭き取って通電し、加熱乾燥したあとで表面に薄く食用油を塗ってください。

■遮熱板

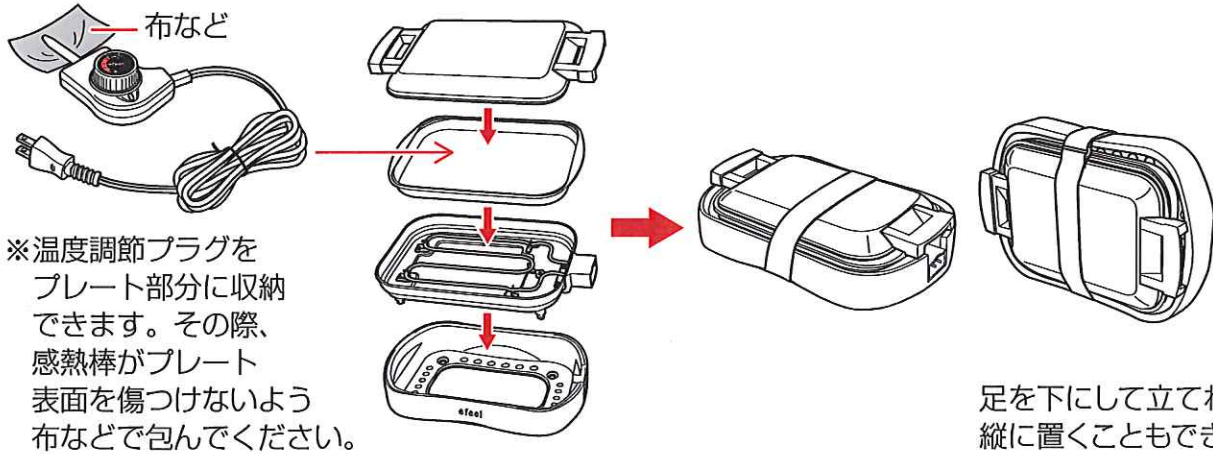
- ①薄めた台所用中性洗剤を含ませた柔らかい布で汚れを拭き取る。
- ②洗剤を使ったあとは、かたく絞った布で拭く。
- ③乾いた布で水気を拭き取る。

■ヒーターセット・温度調節プラグ・差込口

- 乾いた柔らかい布で拭く
※絶対に洗わないでください。故障の原因になります。

収納の仕方

- ①ガードにヒーターセット→プレートの順でセットし、ふたをする。
- ②付属の収納用バンドで固定する。



注意

- 不安定な場所や傾斜のある場所には置かないでください。
- 縦に置いた状態で、収納用バンドをはずさないでください。

故障かな?と思ったら

使用中に異常が生じた場合は、修理を依頼される前に本書をよくお読みのうえ、下記の点を確認してください。

状態	考えられる原因	処置
温度調節プラグ(感熱棒)が差し込めない	●ヒーターセット・プレートが正しくセットされていない	●正しくセットする(P6)
プレートの温度が上がらない	●電源プラグ・温度調節プラグがしっかり差し込まれていない	●確実に差し込む(P6)
	●温度調節つまみが「切」になっている	●料理に応じて温度を設定する(P7)
調理物が焼けにくい	●プレートが温まっていない	●十分に温めてから調理を始める
調理物がひどく焦げる	●プレートが汚れている	●お手入れをする(P9)

それでも解決できないときは

ご購入の販売店、またはアイリスコールにお問い合わせください。



警告

ご自分での分解・修理・改造はおやめください。

仕様

電 源	AC100V(50/60Hz共用)
消 費 電 力	1200W
製 品 重 量	約2.7kg
コ ー ド 長	約1.8m
製 品 寸 法	幅約45×奥行約30×高さ約12 (cm)
材 質	ガード：ポリプロピレン プレート：アルミ ヒーターセット・ふた：スチール ふた取手：フェノール樹脂

※製品の仕様は予告なく変更することがあります。

MADE IN CHINA

保証とアフターサービス

必ずお読みください。

■保証書

お買上げの際に、所定の事項が記入されている保証書を販売店より必ずお受け取りください。保証書がありませんと、無料修理保証期間中でも代金を請求される場合がありますので、大切に保管してください。

■保証期間

保証期間は、お買上げ日より1年間です。
無料修理保証期間中に故障が起きた場合は、保証書をご提示の上、お買上げの販売店に修理をご依頼ください。詳しくは、保証書をご覧ください。

■保証期間経過後の修理

お求めの販売店にご相談ください。修理により製品の機能が維持できる場合には、ご希望により有料にて修理致します。

■補修用性能部品の保有期間について

当社はこの製品の補修用性能部品の製造打ち切り後、最低5年間保有しています。
性能部品とは、その製品の機能を維持するために必要な部品です。

■アフターサービスについてご不明な点は

お買上げの販売店またはアイリスコールにお問い合わせください。

アイリスオーヤマ株式会社

〒980-8510 仙台市青葉区五橋2丁目12番1号
ホームページ <http://www.irisohyama.co.jp/>

お問い合わせはお気軽にアイリスコールに
アイリスコール 受付時間 9:00～17:00

0120-211-299

P200809-020-ZHA