



仕様

形名		SR-BS585STA	SR-BS685STA	SR-BS885STA	
用途		冷凍食品～日配・乳製品用			
庫内温度		-20℃～8℃			
外形寸法(高さ×巾×奥行)		850×1500×900	850×1800×900	850×2400×900	
キャビネット	外装	表面処理鋼板ポリエステル焼付塗装			
	内装	表面処理鋼板ポリエステル焼付塗装			
	冷却室	亜鉛メッキ鋼板			
	断熱材	ポリウレタン注入発泡			
	吸込口	_____			
	陳列棚	_____			
	キャスター	φ50ナイロン製自在車4個		φ50ナイロン製自在車6個	
	照明灯 (蛍光灯)	_____			
冷凍装置	圧縮機	全密閉形 750W	全密閉形 1100W	全密閉形 1700W	
	冷却器	クロスフィン(強制通風式)			
	凝縮器	クロスフィン(強制通風式)			
	冷媒制御	温度式自動膨張弁			
	冷媒	R-22			
電気容量	単相 200V	庫内送風機	31/34W 0.3/0.3A	31/34W 0.3/0.3A	62/68W 0.6/0.7A
		凝縮器送風機	62/68W 0.6/0.7A	62/68W 0.6/0.7A	93/99W 0.9/1.0A
		防露ヒータ	134/134W 0.7/0.7A	140/140W 0.7/0.7A	173/173W 0.9/0.9A
	三相 200V	圧縮機	375/495W 1.5/2.0 A	597/548W 2.7/2.1A	1091/1250W 5.0/4.7A
		除霜ヒータ	1500/1500W 4.3/4.3A	1740/1740W 5.3/5.3A	2310/2310W 6.7/6.7A
		運転時合計	602/731W 2.4/2.6A	830/790W 3.7/3.0A	1419/1590W 6.5/6.0A
	50/60Hz	除霜時合計	1665/1668W 5.1/5.2A	1911/1914W 6.1/6.2A	2545/2551W 7.9/7.9A
	除霜方式		完全自動タイマー除霜方式(除霜ヒータ、過熱防止器付)		
庫内温度制御		自動温度調節器			
展示面積		0.94㎡	1.15㎡	1.56㎡	
有効内容積		164リットル	200リットル	273リットル	
付属品		ドレン自然蒸発装置、オーバーフロータンク、商品カバー			
製品質量		(160)kg	(175)kg	(255)kg	

ご注意事項

1. 周囲条件： 温度27℃、湿度60% 風速0.2m/s以下。
2. 連結仕様は防露ヒータの容量が異なります。
3. 仕様向上のため一部仕様変更することがありますのでご了承願います。

T,S

A,K

T,S

仕
図
番

R385188

発
行
日

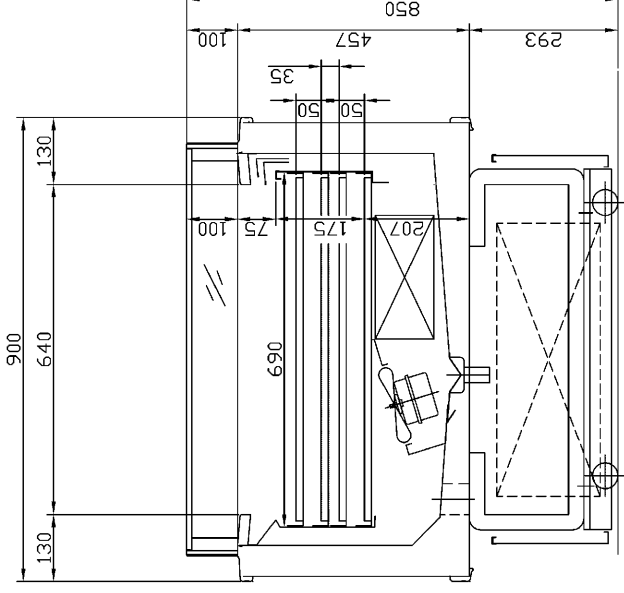
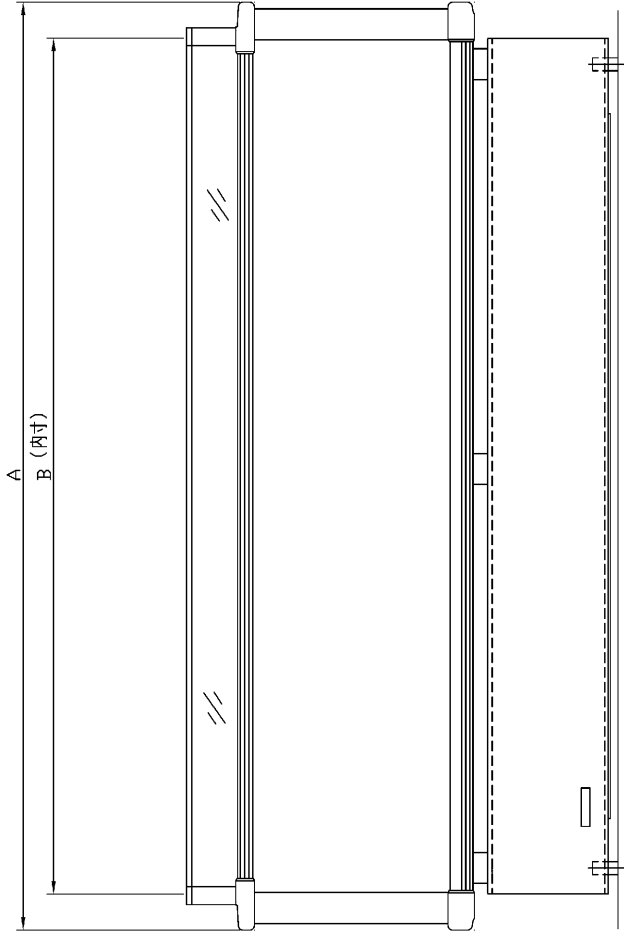
2003/3/25

図
番

R485188

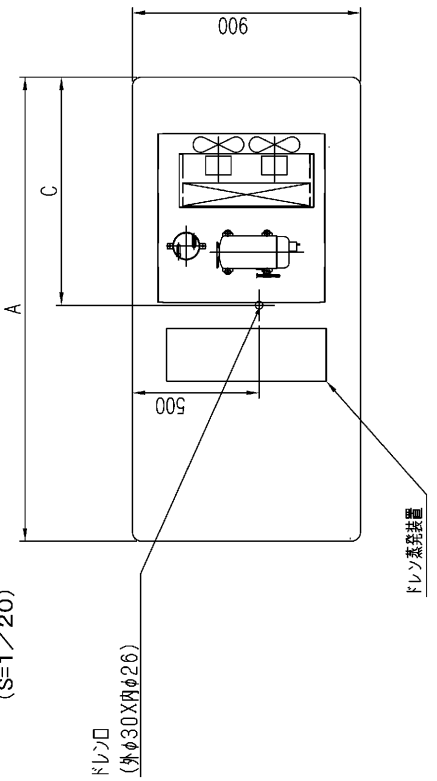
副
番

A



	A	B	C
SR-BS585STA	1500	1360	885
SR-BS685STA	1800	1660	885
SR-BS885STA	2400	2260	1195

ドレン口位置図
(S=1/20)



(S=1/10)