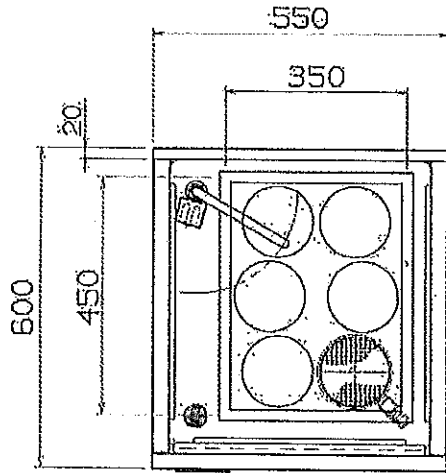


PS
E

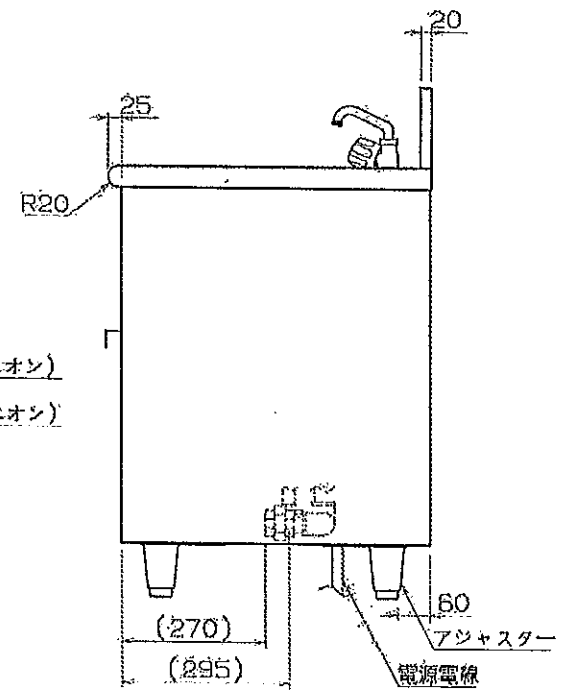
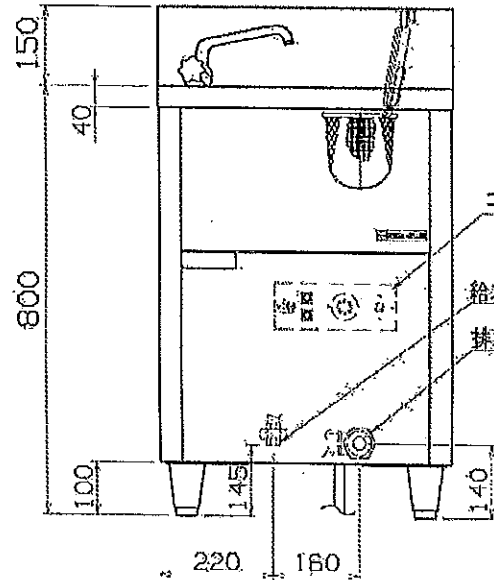


仕様
 定格電圧 3φ 200V
 定格消費電力 9.0kW (ヒーター 1.5kW×6)
 一次側最大電流値 26.0A
 進脱ブレーカー容量 定格電流: 40A 感度電流: 30mA
 電源電線 接地3P-30A 引掛プラグ付 2m
 アース線 電源電線に含む
 湯量 約33リットル

本体
 トッププレート SUS304 t1.2 H.L
 本体外装 SUS430 t0.8 #4
 湯槽 SUS304 t1.2 #400

付属品
 テポ ×6個
 テポ杓 1個
 バックル板 1個
 かず取りバスケット 1個
 製品質量 33 Kg

* この製品は給水・排水の工事が必要です。
 排水ホースは耐熱性の有る物をご使用ください。



レンタル品と適合する
 3相200Vコンセント側の形状



規格: 接地3極 250V 30A 引掛式

改定 CHANGE

A	L
---	---

第三角法	DIMENSION 尺度 SCALE	作成日付 DATE
1:1	mm 1:10 JIS	
NICHIIWA ELECTRIC CORPORATION		
APPROVED	DESIGNED	CHECKED DRAWN

ENB-550NH
 電気ゆで麺器 (ポイルタイプ)
 550×600×800
AD014003