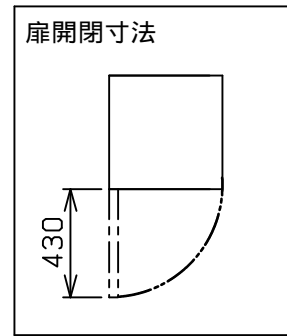
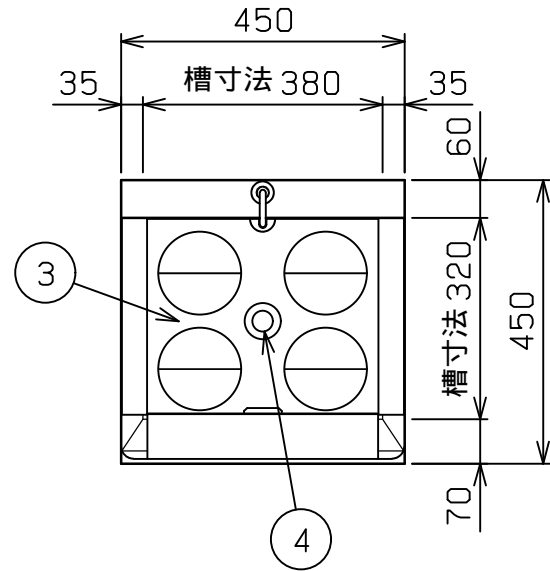
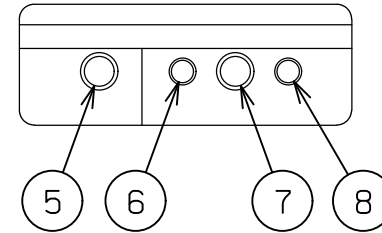


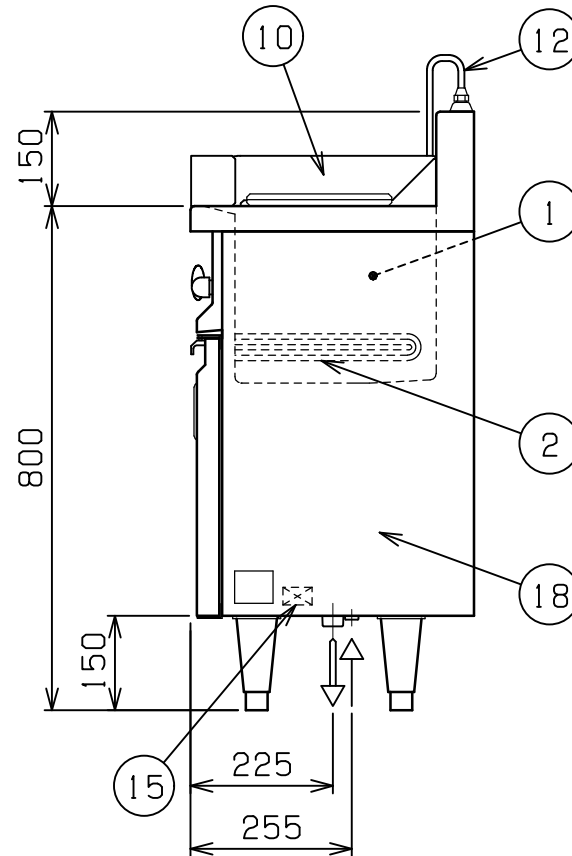
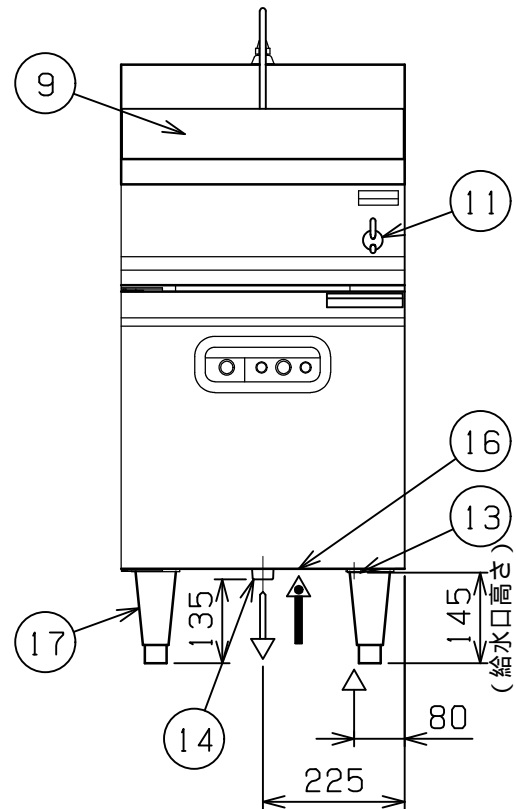
No.	品名NAME	台数QUANTITY	型式MODEL・寸法MEASUR
	電気角槽型ラ-メン釜		MREK-044



操作パネル



外形寸法	間口	奥行	高さ
	450	450	800
定格電源	3相 200V 50/60Hz		
消費電力	6.4kW		
手元開閉器容量	30A		
安全装置	空焚き防止装置(ハイリミット方式)		
製品重量	44kg		
槽有効寸法	380(W)×320(D)×230(H) 有効深さ140 貯湯量28ℓ		
付属品	ゆでめんカゴ(4), サイドガード(2), 前跳ねガード(1)		



部番	品名	材質	備考
1	槽	SUS304	t1.2
2	ヒ-タ	SUS316L	2本
3	カゴ受	SUS304	t1.0 湯気シャッター付
4	オ-バ-フロ-栓	SUS	
5	電源スイッチ		緑色 照光スイッチ
6	保温中表示ランプ		黄色
7	運転切替スイッチ		
8	調理中表示ランプ		赤色
9	前跳ねガード	SUS304	t1.0 No.4仕上
10	サイドガード	SUS304	t1.5 No.4仕上
11	給水コック		
12	給水管		9.5
13	給水口		15A
14	排水口		25A
15	端子台		
16	電源取入口		
17	アジャスト	SUS304	
18	本体	SUS430	t1.0 No.4仕上

工業所有権

- ・蒸気熱還元カゴ受(特許出願済)
- ・熱湯飛散防止オ-バ-フロ-管(実用新案登録済)
- ・沸騰強化板穴形状(実用新案登録済)
- ・湯跳ねガード(意匠出願済)

改善の為、仕様及び外観を予告なしに変更することがあります。

業務用総合厨房機器メ-カ-

株式会社 **マルゼン**

MARUZEN CO.,LTD.

変更事項 ALTERATION

縮尺 SCALE

1/12

日付 DATE

・

図番 DRAWING No.

03687

工事名 TITLE

備考 REMARKS

検図 CHECK

設計 DESIGN

製図 DRAW

営業担当 CHARGE

図面名称 DRAWING CORD

承認印 APPROVED

電気角槽型ラ-メン釜