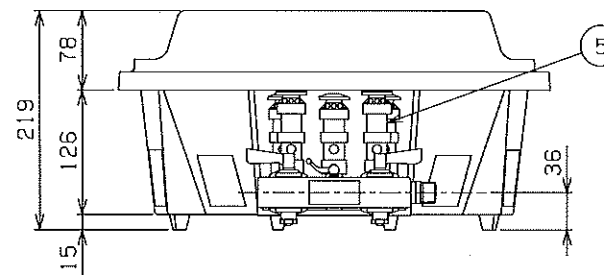
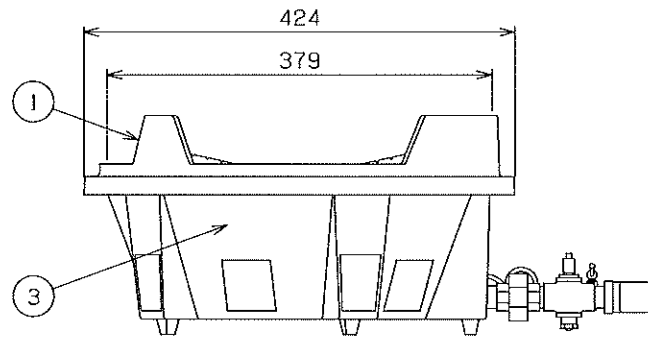
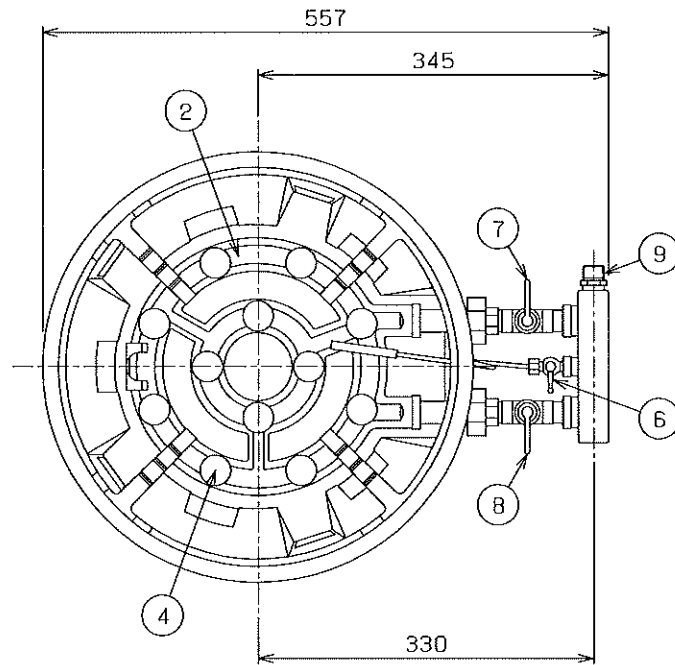



No.	品名NAME	台数QUANTITY	型式MODEL	寸法MEASUR
	スーパージャンボバーナー		MG-12J	



種類	卓上用(ジャンボ)	
ガス消費量	都市ガス	23.3kW(20,000kcal/h)
	LPガス	23.3kW(1.67kg/h)
ガス接続口	都市ガス	15A
	LPガス	15A
バーナー種類	独立混合管バーナー	
製品重量	20.5kg	

部番	品名	材質	備考
1	ゴトク	FC	クロムメッキ仕上
2	バーナー本体	FC	銀塗装
3	金鉢	FC	黒塗装
4	火口	SUM	クロムメッキ仕上
5	混合管	C3604	
6	パイロットコック	C3604	クロムメッキ仕上
7	内輪用ガスコック	YBsC	クロムメッキ仕上
8	外輪用ガスコック	YBsC	クロムメッキ仕上
9	ガス接続口		R1/2

※ 設置上の注意 熱機器の設置については安全の為、消防法の設置基準に従って設置してください。  
 ※ 改善の為、仕様及び外観を予告なしに変更することがあります。

業務用総合厨房機器メーカー  株式会社 <b>マルゼン</b> MARUZEN CO.,LTD.	変更事項ALTERNATION	縮尺SCALE	日付DATE	図番DRAWING No.	工事名TITLE	備考REMARKS
		1/5		01647		
	検図CHECK	設計DESIGN	製図DRAW	営業担当CHARGE	図面名称DRAWING CORD	承認印APPROVED
					スーパージャンボバーナー	