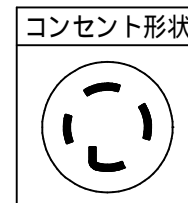
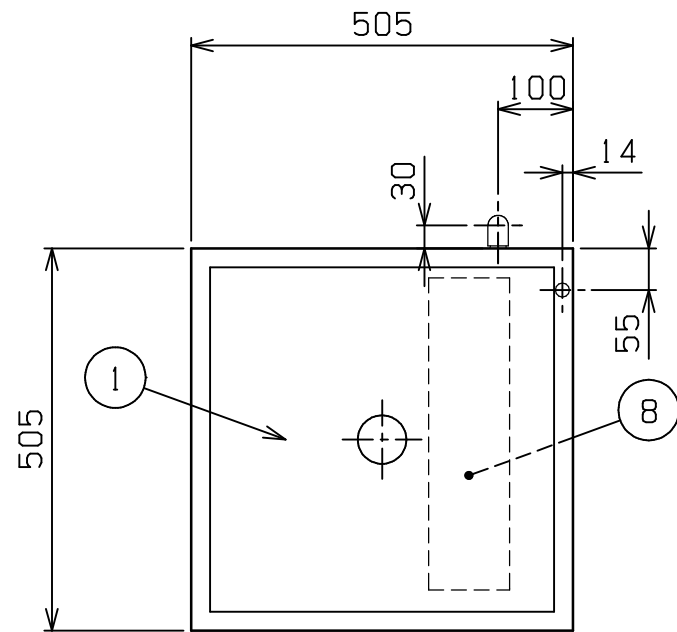
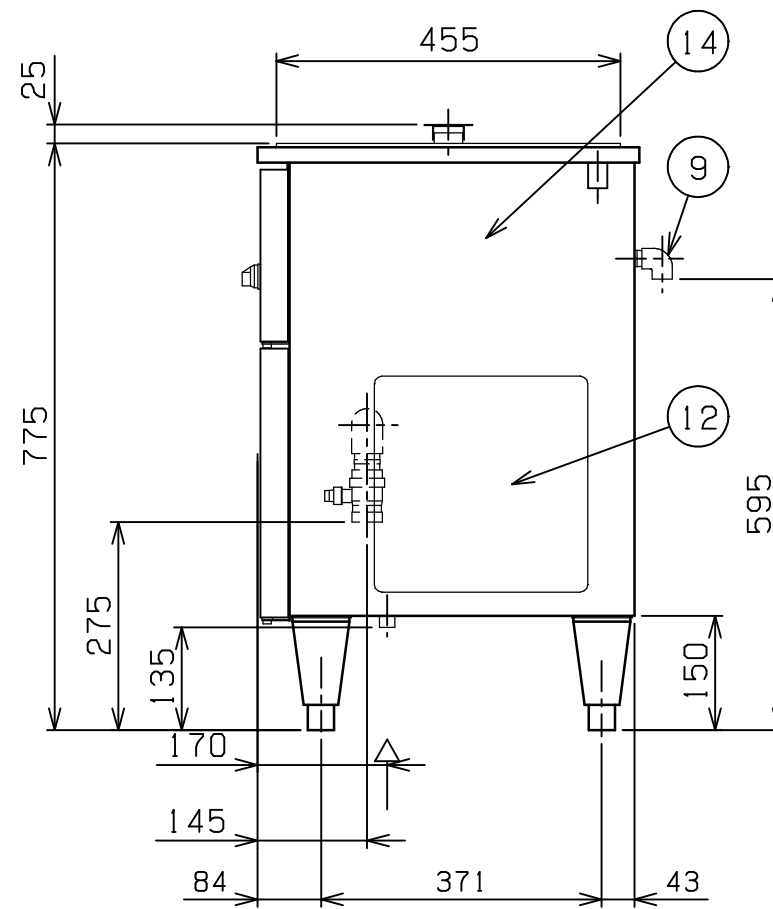
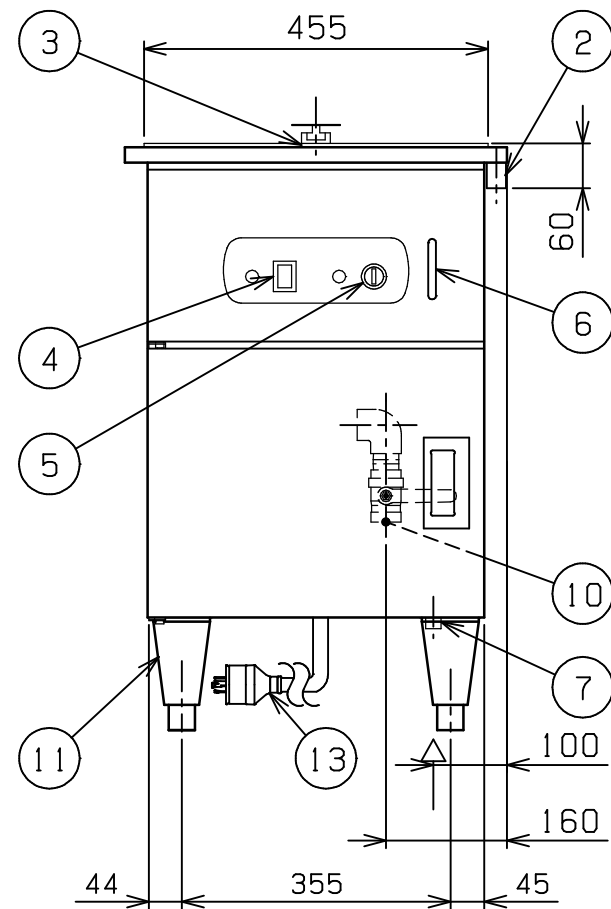


No.	品名 NAME	台数 QUANTITY	型式 MODEL	寸法 DIMENSION
	電気蒸し器		MUSE-055	



種類	セイロタイプ		
	間口	奥行	高さ
外形寸法	505	505	775
天板有効寸法	455 (W) x 455 (D)		
定格電源	三相 200V 50/60Hz		
消費電力	7.2 kW		
必要手元開閉器容量	30 A		
安全装置	空焚き防止装置		
機構	自動給水装置付		
製品重量	5.2 kg		
付属部品	フレキシニップル(2)、フレキシブルホース(1) Yストレーナー(1)		



部番	品名	材質	備考
1	天板	SUS304	
2	天板排水口		15A (Rc 1/2)
3	蒸気噴出口		
4	電源スイッチ		
5	加熱スイッチ		
6	水位計		
7	給水口		15A (G 1/2)
8	シスタンク	SUS304	
9	シスタンクオ-パ-フロ-		15A (Rc 1/2)
10	槽排水口		25A (Rc 1)
11	アジャスト	SUS304	
12	側点検板	SUS430	No.4仕上
13	電源コ-ド		2m 接地3P 30A引掛プラグ付
14	本体	SUS430	No.4仕上

設置上の注意 熱機器の設置については安全の為、消防法の設置基準に従って設置してください。  
改善の為、仕様及び外観を予告なしに変更することがあります。



変更事項 ALTERATION

尺度 SCALE  
1/10

日付 DATE

図番 DRAWING No.  
02625

工事名 TITLE

納品日 DATE OF DELIVERY

検図 CHECK

設計 DESIGN

製図 DRAW

営業担当 CHARGE

図面名称 DRAWING CORD

承認印 APPROVED

電気蒸し器