

# 電気ピザオーブン

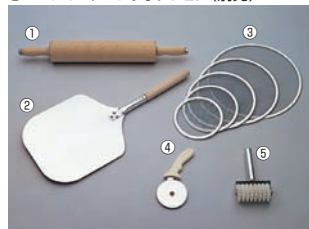
ELECTRIC COUNTER-TOP PIZZA OVEN

E-7

## 手軽な操作性、理想の仕上がり

サーモスタット(設定範囲:100~350℃)による加熱温度セットとタイマーによる時間セットの2つの組み合わせにより、各種ピザに合った焼き加減に調節できます。強い火力、スピーディーな大容量タイプ(NPO-3N)とシンプルで、手軽なコンパクトタイプ(NPO-1.5)の2タイプがあります。

◎NPO-3N、1.5のオプション(別売)



- ①木製めん棒(φ75×300×全長550mm)
- ②木柄アルミピザピール
- ③ピザ焼網(7、8、10、12、14インチの5種類)
- ④ピザカッター
- ⑤パイローラー

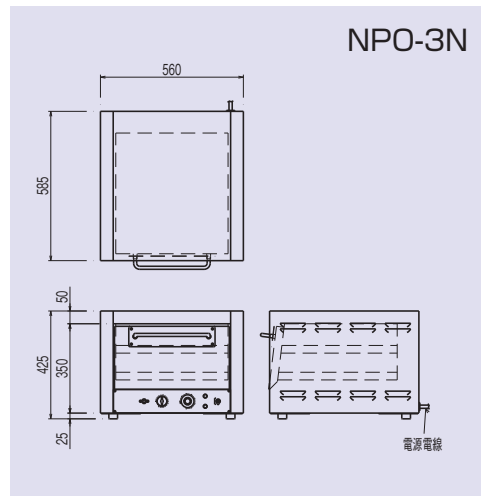
※但し、NPO-1.5は14インチのピザ焼網が使用できません。



NPO-3N



NPO-1.5



## 仕様

モデル	外形寸法(mm)			庫内有効寸法(mm)			消費電力	電源電線 2m	一次側最大電流値(A)	調理能力 (300℃で4分間焼上)	本体質量(kg)
	間口(W)	奥行(D)	高さ(H)	間口(W)	奥行(D)	高さ(H)					
NPO-1.5	500	420	235	340	360	75	100V 1500W	接地 2P-15A Ⓗ プラグ付	15.0	2枚(7インチサイズの解凍ピザ)	21
NPO-3N	560	585	425	406	450	75×2	1φ200V 3.0kW 3φ200V 3.0kW	接地 2P-20A Ⓒ 引掛プラグ付 接地 3P-20A Ⓒ 引掛プラグ付		8.7	8枚(8インチサイズの解凍ピザ)