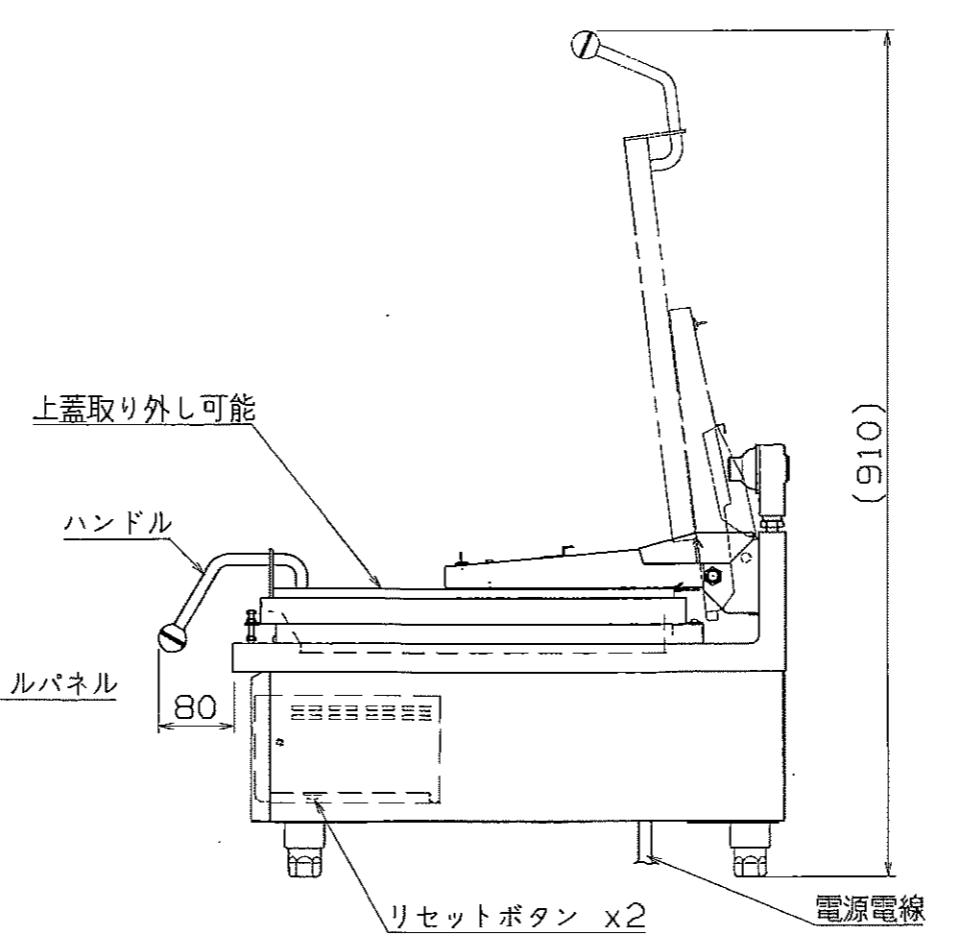
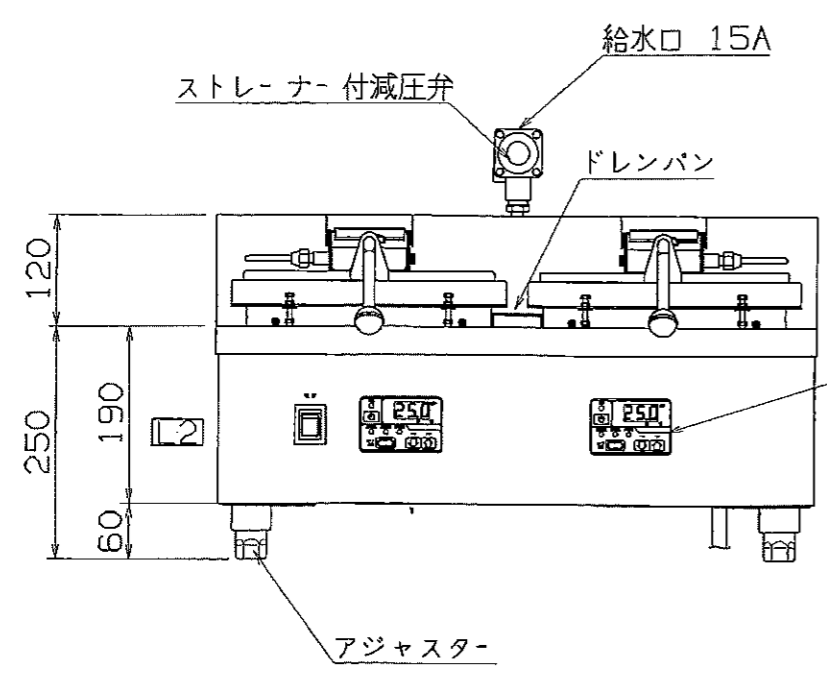
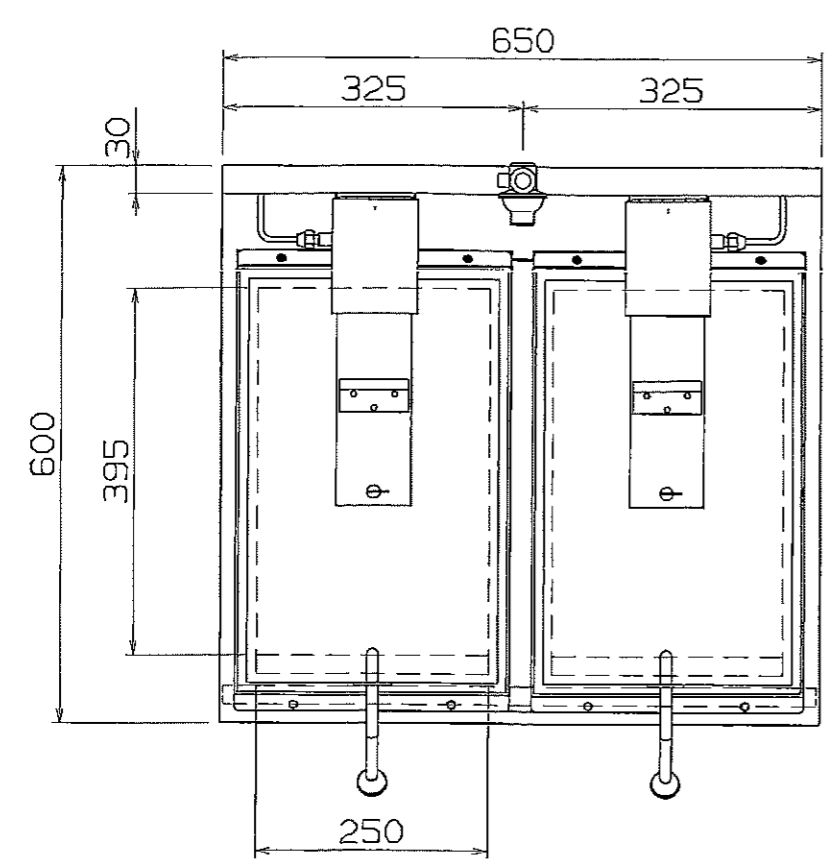


PS
E

仕様
 定格電圧 3φ 200V
 定格消費電力 5.6kW
 一次側最大電流値 16.2A
 推奨ブレーカー容量 定格電流:30A 感度電流:30mA
 電源電線 接地3P-20A 引掛プラグ付 2m
 アース線 電源電線に含む

本体
 トッププレート SUS430 t1.5 #4
 外装 SUS430 t1.0 #4
 熱板 クラッド鋼
 熱板上蓋 SUS430 t1.5 #4



改定 CHANGE
 NGM-5.6AT
 1 表記変更
 2 (1e) 電入付追加
 2010-11-8 山平

コンセント形状
 第三角法
 DIMENSION 尺度 SCALE
 IN mm 1/8 NTS
 作成日付 DATE 2002.5.24
 NIHIWA ELECTRIC CORPORATION
 承認 DESIGNED 検査 CHECKED 作成 DRAWN
 H. Tsubida Y. Tsukamoto Y. Tsukamoto

NGM-5.6AT
 電気自動ぎょうざ焼器
 650x600x250
AD041009

