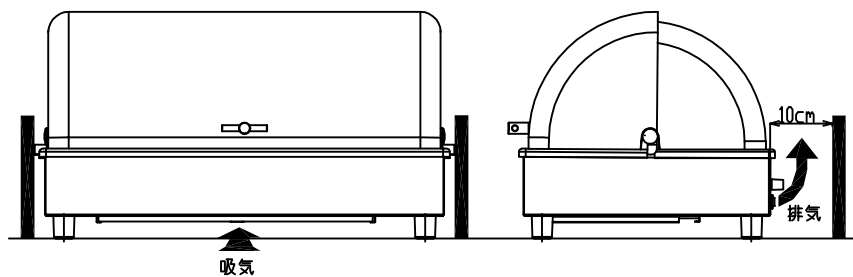
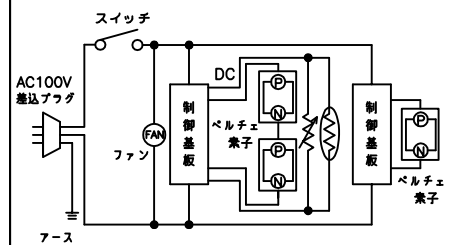


TAIJI

仕様

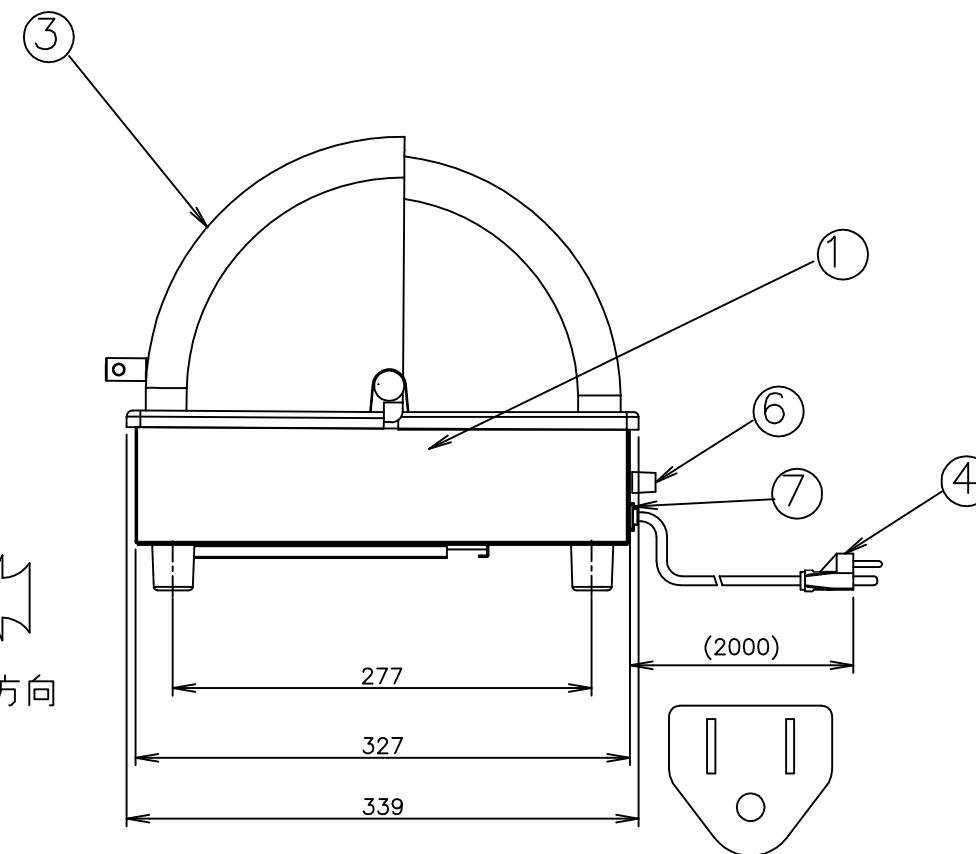
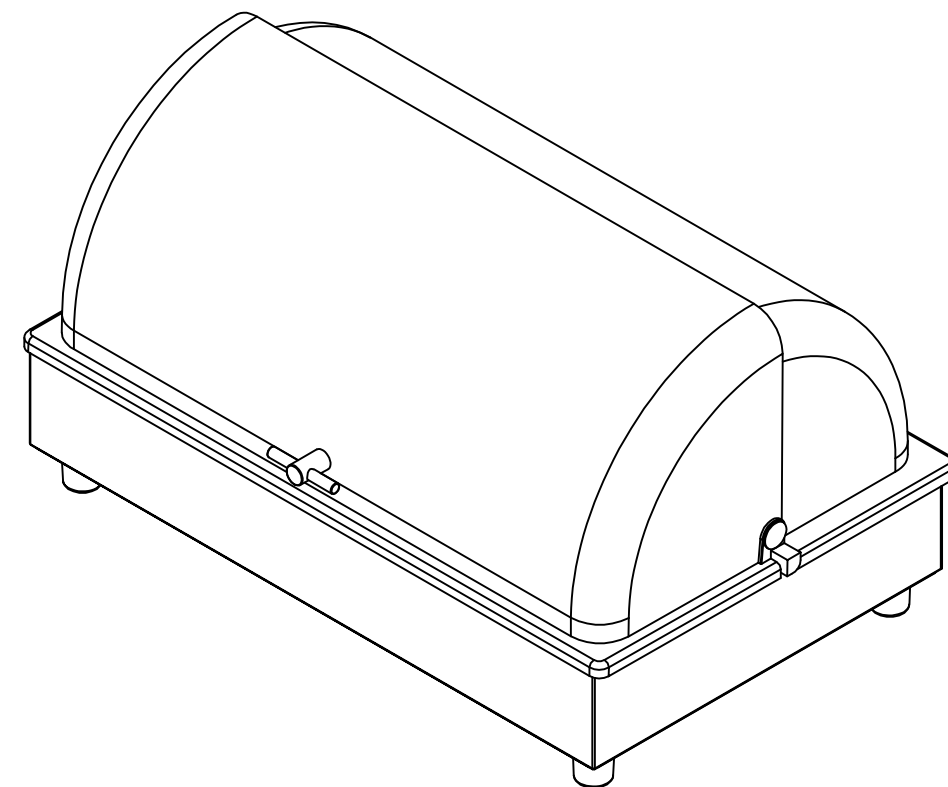
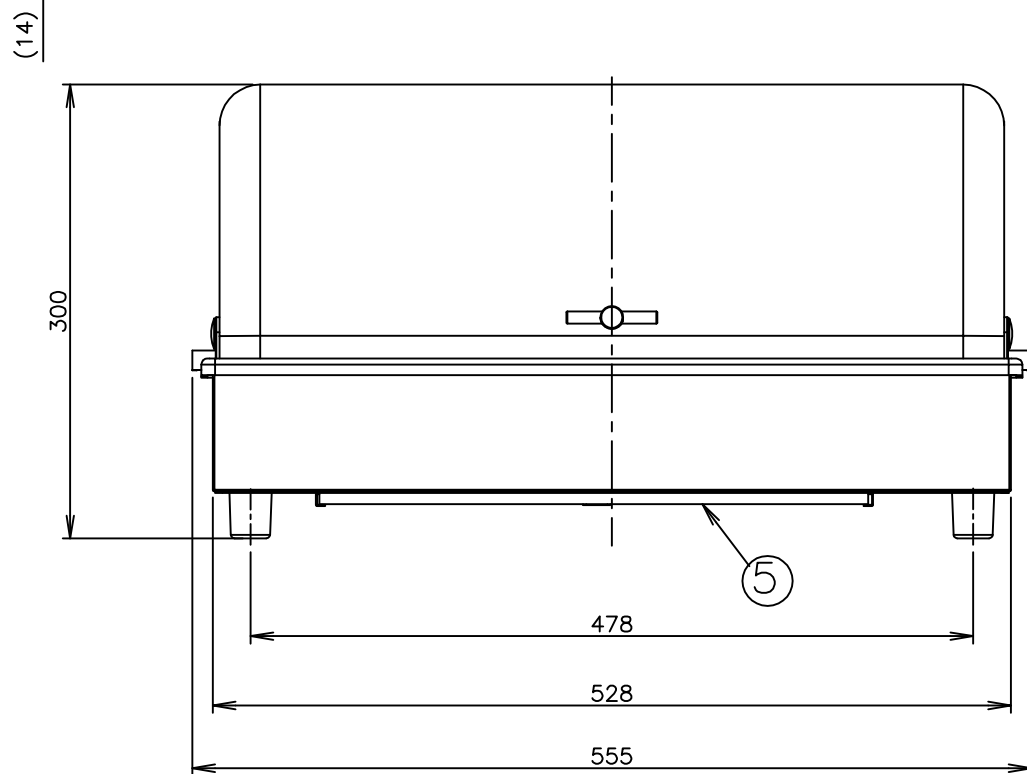
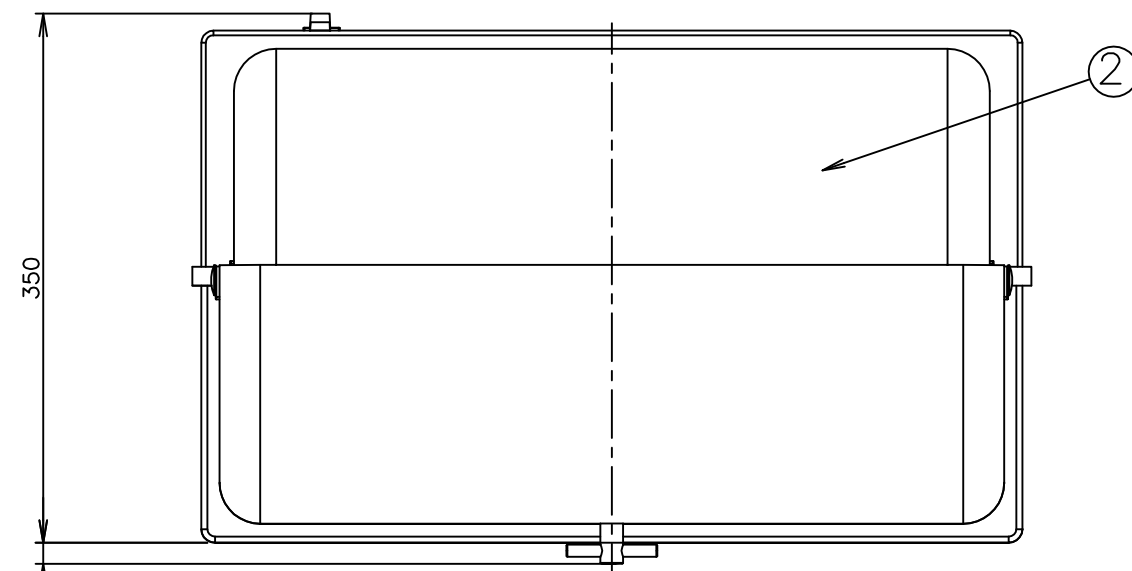
メーカー名 タイジ株式会社
 品名 CP-520(GWC)(GKC)
 定格電圧 単相100V 50/60Hz
 消費電力 200W
 温度調節 電子制御
 温度範囲 プレート面温度 : 5℃~8℃
 プレート面上10cmの空間温度 : 15℃以下
 (*周囲温度25℃の場合)
 外形寸法 W555×D350×H300
 プレート寸法 W485×D285
 質量 11.7Kg
 付属品 交換プラグ
 ドームカバー
 寸法単位:m m

⑧		
⑦	電源スイッチ	
⑥	温度調節ツマミ	
⑤	フィルター	PPハニカム 黒塩ビシート
④	電源コード	0.75mm ² 3芯キャプタイヤ
③	ドームカバー	
②	冷却プレート	ガラス
①	本体	SUS304 BA
品番	名称	仕様備考



設置寸法

本体底面の吸気口と、背面の排気口は塞がないでください。
 背面は壁や障害物から10cm以上離して設置してください。



フィルター抜き方向

承認	検図	製図	尺度	商品説明図 タイジ株式会社	品名	クールプレート	商品コード	GWC: 063003/CKC: 063005
		中川	Free		型式	CP-520(GWC)(GKC)	発行日	2009年8月26日
符号	改訂項目	年月日						